



## УБ-ЭМ1, УБ-ЭМ1 А

# Преобразователи уровня буйковые электрические



ОКП 42 1421

ТУ 4214-010-42334258-2005

### Общие сведения

Преобразователи УБ-ЭМ1 предназначены для работы в системах автоматического контроля, регулирования и управления технологическими процессами, в том числе со взрывоопасными условиями производства и обеспечивают непрерывное преобразование значения измеряемого уровня жидкости (модели 2620, 2622, 2630, 2640, 2650) или уровня границы раздела двух жидких фаз (модели 2615), как нейтральных, так и агрессивных сред в стандартный токовый и (или) цифровой на базе HART-протокола выходной сигнал дистанционной передачи.

Преобразователи УБ-ЭМ1-Ех имеют взрывозащищенное исполнение с видом взрывозащиты «искробезопасная электрическая цепь» с уровнем «Особовзрывобезопасный», соответствуют требованиям ГОСТ Р 51330.0-99, ГОСТ Р 51330.10-99. Маркировка взрывозащиты «0ExiaIICT5 X» по ГОСТ Р 51330.0 и ГОСТ 51330.10 (знак «X» - указывает на особые условия их применения, которые заключаются в том, что они могут включаться только в искробезопасные цепи устройств (блоков питания), имеющих маркировку взрывозащиты не ниже «ExiaIICT5» и свидетельство о взрывозащищенности, и допускаемые параметры которых (индуктивность и емкость) не менее суммарной индуктивности и емкости соединительной линии и преобразователя.

Преобразователи УБ-ЭМ1-А предназначены для эксплуатации на объектах атомной энергетики и относятся к элементам нормальной эксплуатации и элементам управляющих систем безопасности, класса ЗН, ЗНУ, 4Н по ПНАЭ Г-01-011-97, критерий качества функционирования В по ГОСТ Р 50746-2000.

Применение микропроцессорной электроники в преобразователях позволило:

- повысить точность измерений в реальных условиях эксплуатации, в том числе значительно уменьшить температурную погрешность введением динамической температурной компенсации;
- производить настройку «нуля» и «диапазона измерения» независимо друг от друга, а также перенастройку на другой диапазон измерения;
- производить установку «нуля» непосредственно на объекте, без вскрытия и разгерметизации электронного блока, что важно при использовании преобразователя во взрывоопасной или агрессивной среде;
- производить без демонтажа преобразователя перенастройку на новые характеристики буйков (сухой вес и выталкивающая сила) и новые значения плотности контролируемой жидкости;
- выбирать отображение измеряемого уровня на ЖКИ в % (0-100) или в мм (0-9999);
- выбирать вид выходного сигнала (0-5; 0-20 или 4-20 мА);
- устанавливать время усреднения выходного сигнала от 1 до 60 с;
- устанавливать режим «электронная лупа»;
- выводить на ЖКИ ненормированное значение температуры внутри электрического блока;
- использование датчика Холла позволило исключить прямой контакт датчика с подвижной системой узла ввода, т.е. исключить разрушение датчика при неаккуратном монтаже или резком сбросе контролируемой жидкости из емкости.



Преобразователи имеют повышенную электромагнитную совместимость, что обеспечивают их стабильную работу вблизи мощных источников электромагнитных излучений.

Предусмотрена опция защиты настроек от несанкционированного доступа.

По устойчивости к климатическим воздействиям преобразователи в зависимости от исполнения соответствуют:

- климатическому исполнению УХЛ\* категории размещения 3.1, но для работы при температуре от +1 до +50 °С (основной вариант исполнения) или, по обоснованному требованию потребителя, от +1 до +80 °С;
- климатическому исполнению У\* категории размещения 2, но для работы при температуре от -30 до +50 °С (основной вариант исполнения), или, по согласованию с изготовителем, от -40 до +80 °С;
- климатическому исполнению ТМ категории размещения 4, но для работы при температуре от +5 до +50 °С.

Преобразователи предназначены для контроля уровня сред, не содержащих компонентов, конденсат паров которых замерзает при отрицательных температурах окружающего воздуха, возможных в процессе эксплуатации.

При наличии таких компонентов и температуре окружающего воздуха до минус 60°С надежная работа преобразователей гарантируется с применением обогревателей ОУр-1М ТУ 4214-047-42334258-2008.

Степень защиты преобразователей от воздействия пыли и воды IP54 по ГОСТ 14254.

## Технические данные

Таблица 1

| Технический параметр  | УБ-ЭМ1   |
|---|--|
| 1. Верхний предел измерения уровня, м:<br>- модели 2620, 2622, 2630, 2640<br>- модель 2650<br>- модель 2615   | 0,25; 0,4; 0,6; 0,8; 1,0; 1,6; 2,0; 2,5; 3,0; 4,0;<br>6,0; 10,0<br>1,0; 1,6; 2,0; 2,5;<br>0,6; 1,0; 1,6; |
| 2. Допустимая основная приведенная погрешность, %   | ±0,25; ±0,5; ±1,0  |
| 3. Дополнительная температурная погрешность на 10°С, %, при основной:<br>±0,25<br>±0,5<br>±1,0  | ±0,2<br>±0,45<br>±0,6  |
| 4. Параметры контролируемой среды:<br>- плотность, кг/м <sup>3</sup><br>- разность плотностей (при плотности нижней фазы от 910 до 1000 кг/м <sup>3</sup> ), кг/м <sup>3</sup><br>- температура, °С | от 400 до 2000<br>от 50 до 400<br>от минус 50 до плюс 120  |
| - температура при использовании теплоотводящего патрубка (радиатора), °С  | от минус 200 до минус 50<br>от плюс 120 до плюс 400  |
| 5. Выходной сигнал:<br>- стандартный токовый, мА<br>- цифровой на базе HART протокола   | 0-5; 0-20; 4-20<br>+   |
| 6. Напряжение питания<br>- для общепромышленного и взрывозащищенного исполнений<br>- для искробезопасного исполнения  | 36±0,72<br>от искробезопасного блока питания   |
| 7. Потребляемая мощность, ВА, не более  | 1,2  |
| 8. Масса преобразователей в зависимости от модели, кг   | от 10,5 до 21,5  |
| 9. Расстояние между источником питания и преобразователем, м, не более  | 600  |
| 10. Чувствительный элемент  | Датчик Холла   |
| 11. Демпфирование выходного сигнала   | электронный  |

## Конструкция и принцип действия

Преобразователи состоят из измерительного блока и электронного преобразователя.

При изменении измеряемого уровня происходит изменение гидростатической выталкивающей силы, действующей на чувствительный элемент - буюк. Это изменение через рычаг передается передается на магнитную систему, которая перемещается относительно неподвижно закрепленного датчика Холла, при этом напряжение с датчика Холла изменяется пропорционально выталкивающей силе.

Напряжение с датчика обрабатывается микропроцессорным электронным блоком (производится линейаризация характеристики, температурная компенсация, фильтрация) и преобразуется в токовый выходной сигнал и цифровое значение на индикаторе пропорциональные измеряемому параметру (уровню среды).

Электронный блок преобразователей УБ-ЭМ1 выполнен на одной плате.

УБ-ЭМ1, УБ-ЭМ1 А  
Внешний вид платы электронного преобразователя представлен на рисунке 1.

**Рис.1. Внешний вид платы электронного преобразователя**

## Комплектность поставки

| Наименование                  | Кол-во | Примечание  |
|-------------------------------|--------|---|
| Преобразователь               | 1 шт.  | В зависимости от заказа   |
| Руководство по эксплуатации   | 1 экз. | Допускается прилагать по 1 экз. на каждые 10 преобразователей поставляемых в один адрес |
| Методика поверки МИ 1233-86   | 1 экз. |   |
| Паспорт                       | 1 экз. | -   |
| Флакон с демпферной жидкостью | 1 шт.  | Поставляется по требованию заказчика  |
| Радиатор                      | 1 шт.  |   |
| Блок питания                  | 1 шт.  |   |
| Ответный фланец               | 1 шт.  |   |

## Пример записи при заказе

УБ-ЭМ1 -Ех -2620 -01 -А -У\*2(-40+80) -0,25 /1000 -42 -ТП -850  
 1 2 3 4 5 6 7 8 9 10 11

1. Обозначение преобразователя;
2. Исполнение по взрывозащите: Ех - «искробезопасная электрическая сеть»; Вн - «взрывонепроницаемая оболочка»;
3. Модель преобразователя по таб. 1, 2;
4. Исполнение по материалам по таб.2;
5. Исполнение для ОАЭ;
6. Климатическое исполнение;
7. Основная погрешность, %;
8. Верхний предел измерения, мм;
9. Код выходного сигнала: 05 (0-5 мА); 42 (4-20 мА); 02 (0-20 мА);
10. Наличие радиатора (для температуры контролируемой среды ниже минус 50 °С или выше плюс 120 °С);
11. Плотность контролируемой жидкости, кг/м<sup>3</sup> (для модели 2615 указывается разность плотностей и плотность нижней фазы, например, 120-990).

## Приложение

**Таблица 2**

| Модель     | Предельно допустимое избыточное давление, МПа (кгс/см <sup>2</sup> ) |
|------------|--|
| 2620, 2622 | 4,0 (40)   |
| 2630       | 6,3 (63)   |
| 2640       | 16 (160)   |
| 2615       | 2,5 (25); 4,0 (40)   |
| 2650       | 20 (200)   |

**Таблица 3**



| Обозначение исполнения преобразователя по материалам | Материалы            |           |                 |
|--|----------------------|-----------|-----------------|
|  | Боек                 | Корпус    | Мембрана вывода |
| 02   | 12X18H10T            | 12X18H10T | 36НХТЮ          |
| 01   |                      | сталь 20  |                 |
| 09   | титановый сплав BT-1 | 12X18H10T |                 |

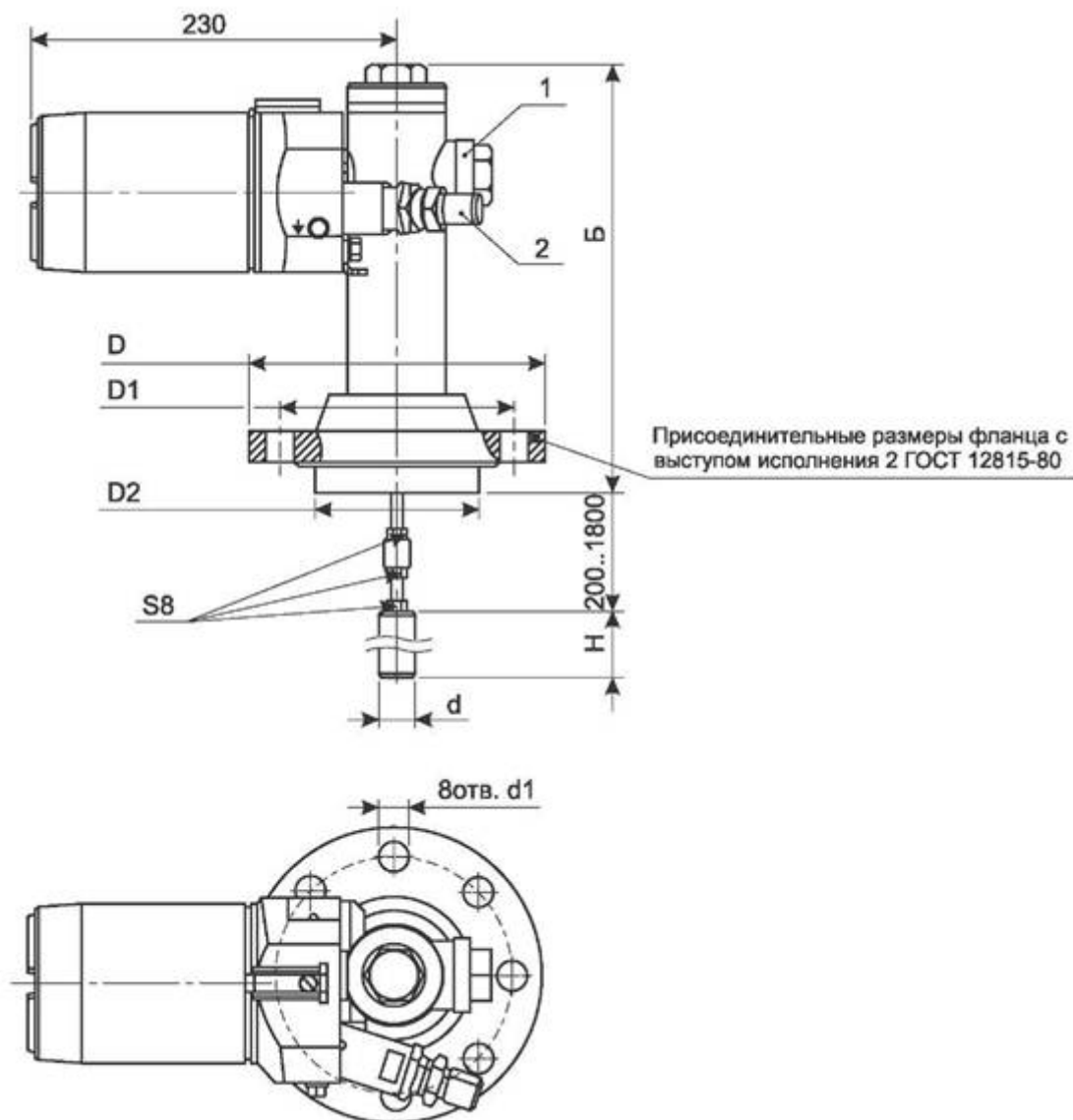
Таблица 4. Стандартные размеры боек и количество секций

| Модель                   | Н, мм | d, мм | Число секций |
|--------------------------|-------|-------|--------------|
| 2620 2622 2630 2640 2642 | 250   | 60    | 1            |
|                          | 400   |       |              |
|                          | 600   | 50    |              |
|                          | 800   | 40    |              |
|                          | 1000  |       |              |
|                          | 1600  | 30    |              |
|                          | 2000  | 25    |              |
|                          | 2500  |       |              |
|                          | 3000  | 20    | 2            |
|                          | 4000  |       |              |
|                          | 6000  | 16    | 3            |
| 8000                     | 11    | 4     |              |
| 10000                    |       | 5     |              |
| 2650                     | 1000  | 40    | 1            |
|                          | 1600  | 30    |              |
|                          | 2000  | 25    |              |
|                          | 2500  |       |              |
| 2615                     | 600   | 140   | 1            |
|                          | 1000  | 108   |              |
|                          | 1600  | 83    |              |
|                          | 600   | 108   |              |
|                          | 1000  | 83    |              |
|                          | 1600  | 60    |              |

Таблица 5. Габаритные и установочные размеры преобразователей

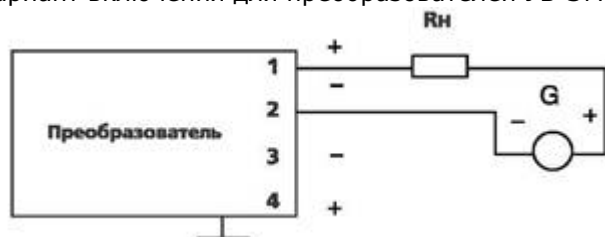
| Модель | Р, МПа | Ду, мм | Размеры, мм |      |      |     |     |
|--------|--------|--------|-------------|------|------|-----|-----|
|        |        |        | D           | D1   | D2   | d1  | Б   |
| 2620   | 4,0    | 65     | □180        | □145 | □109 | □18 | 240 |
| 2622   | 4,0    | 80     | □195        | □160 | □120 |     |     |
| 2630   | 6,3    | 65     | □200        | □160 | □109 | □22 |     |
| 2640   | 16,0   | 65     | □220        | □170 |      |     |     |
| 2650   | 20,0   | 50     | □210        | □180 | □87  | □26 | 300 |
| 2615   | 2,5    | 150    | □300        | □250 | □203 |     |     |

Рис. 2. Габаритные, установочные и присоединительные размеры преобразователей УБ-ЭМ1

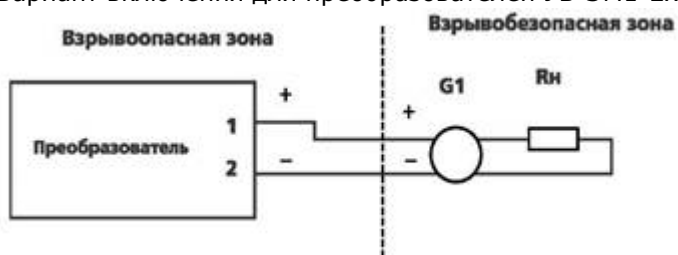


**Рис. 3. Схемы внешних электрических соединений преобразователей**

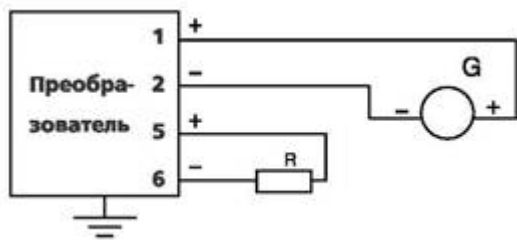
Вариант включения для преобразователей УБ-ЭМ1с выходным сигналом 4-20 мА при двухпроводной линии связи



Вариант включения для преобразователей УБ-ЭМ1-Ех с выходным сигналом 4-20 мА при двухпроводной линии связи



Вариант включения для преобразователей с выходным сигналом 0-5 мА или 0-20 мА или 4-20 мА при четырехпроводной линии связи



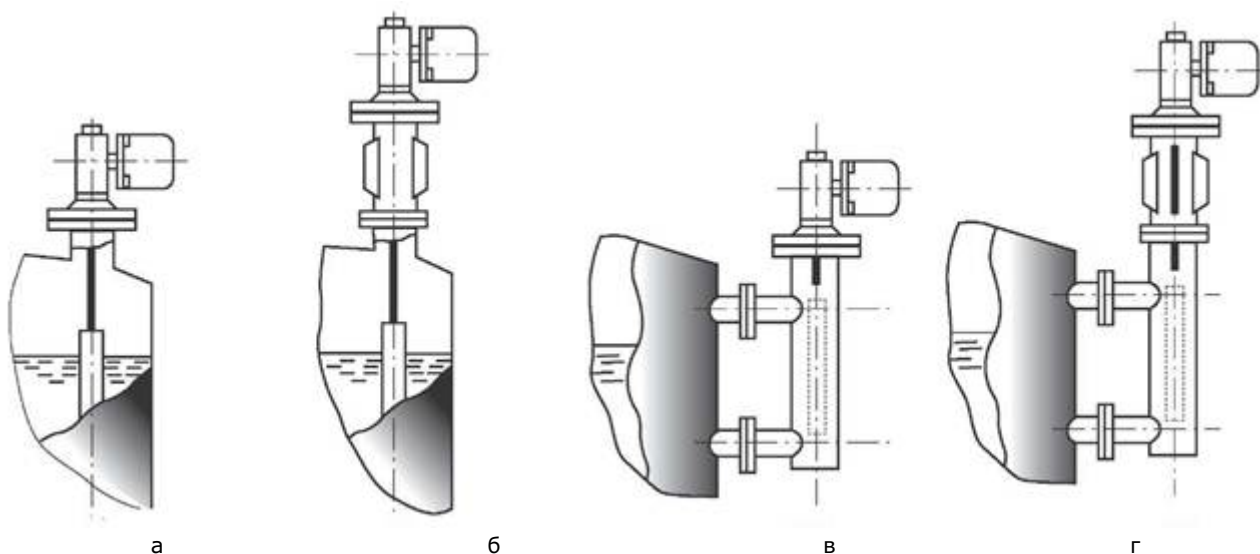
G - источник постоянного тока;

G1 - барьер искрозащиты или искробезопасный блок питания с маркировкой взрывозащиты не ниже ExiallC;

R - сопротивление нагрузки;

Параметры линия связи:  $R < 20 \text{ Ом}$ ,  $L < 1 \text{ мГн}$ ,  $C < 0,06 \text{ мкФ}$ .

**Рис. 4. Примеры установки преобразователей на объекте.**



а. установка преобразователя непосредственно на емкости без теплоотводящего патрубка (при температурах контролируемой среды от  $-50$  до  $+120 \text{ }^\circ\text{C}$ );

б. установка преобразователя непосредственно на емкости через теплоотводящий патрубок (при температурах контролируемой среды от  $-200$  до  $-50 \text{ }^\circ\text{C}$  и от  $+100$  до  $+450 \text{ }^\circ\text{C}$ );

в. установка преобразователя на выносной камере;

г. установка преобразователя на выносной камере через теплоотводящий патрубок.