



ПИУП-М

Преобразователи уровня буйковые пневматические



ОКП 42 1422

ТУ 4214-032-42334258-2005

Общие сведения

Преобразователи уровня буйковые измерительные пневматические ПИУП, в дальнейшем преобразователи, предназначены для работы в системах автоматического контроля, управления и регулирования параметров производственных технологических процессов с целью выдачи информации в виде стандартного пневматического сигнала об уровне жидкости (модели 11, 12, 13, 14, 15) или границе раздела двух несмешивающихся жидкостей (21, 22), находящихся под вакуумметрическим, атмосферным или избыточным давлением.

Преобразователи должны эксплуатироваться в условиях, установленных для исполнения УХЛ категории размещения 3.1 или ХЛ категории размещения 2 по ГОСТ 15150, но для работы при температуре окружающего воздуха от минус 45 до плюс 50 °С или плюс 70 °С (соответственно исполнений: ДЗ для УХЛ, С2 для ХЛ по ГОСТ Р52931).

Для работы при плюс 70 °С преобразователи изготавливаются в обоснованных случаях по согласованию с изготовителем.

При наличии в контролируемых средах компонентов, конденсат паров которых замерзает при отрицательных температурах окружающего воздуха, преобразователи должны размещаться в обогреваемых шкафах или эксплуатироваться в комплекте с обогревателями уровнемеров ОУр.

Технические данные

Условное обозначение модификаций преобразователей, параметры измеряемой жидкости приведены в таблице 1.

Примечание

При температуре измеряемой среды в диапазонах от -200 до -45 °С и от +50 до +400 °С преобразователи используются в качестве индикатора уровня жидкости.

Пределы допускаемой основной погрешности преобразователей, выраженные в процентах, от верхнего предела измерения или диапазона изменения выходного сигнала, должны соответствовать $\pm 0,5\%$; $\pm 1,0$ для преобразователей, настроенных на плотность $\rho \geq 0,75 \text{ г/см}^3$ или разность плотностей $(\rho_2 - \rho_1) \geq 0,2 \text{ г/см}^3$ и $\pm 1,5\%$ для $\rho \leq 0,75 \text{ г/см}^3$ или $(\rho_2 - \rho_1) \leq 0,2 \text{ г/см}^3$

Таблица 1



Условное обозначение моделей преобразователя	Условное обозначение присоединительного фланца	Верхний предел измерения, м	Параметры измеряемой жидкости				Размеры										
			Давление, МПа	Плотность, г/см ³	Разность плотностей, г/см ³	Температура, °С	Н	L1	H1								
ПИУП-М-11	2-25-100 2-25-160	0,25...16	до 10 до 16	от 0,5 до 2,0		-50...+100	см. рис.2										
ПИУП-М-12	2-100-40	0,25; 0,4; 0,6	до 4,0					-50...+200	245	170	365						
	4-100-40										330						
	2-50-40	0,8...16									375						
	4-50-40										338						
ПИУП-М-13	2-100-63	0,25; 0,4; 0,6	до 6,3							-200...+50	245	170	375				
	2-50-63	0,8...16											338				
ПИУП-М-14	2-100-63	0,25; 0,4; 0,6								до 6,3			-50...+200	245	170	375	
	4-100-63															0,8...16	338
	2-50-63	0,8...16															375
	4-50-63															338	
ПИУП-М-15	2-100-63	0,25; 0,4; 0,6								до 4,0					-50...+400	245	170
	2-50-63	0,8...16		338													
ПИУП-М-21	2-25-160	0,6; 0,8; 1,0; 1,6; 2,0; 2,5; 3,0		до 4,0	от 0,9 до 1,0 (для нижней фазы)	от 0,12 до 0,4	-50...+100								см. рис.2		
ПИУП-М-22	2-100-40	0,6; 0,8; 1,0		до 4,0			от 0,9 до 1,0 (для нижней фазы)								от 0,12 до 0,4	-50...+200	245
	4-100-40	1,6; 2,0; 2,5; 3,0															

При изменении уровня жидкости от нижнего до верхнего предела измерения выходной сигнал изменяется от 20 до 100 кПа.

Давление воздуха питания преобразователей (140±14) кПа.

Преобразователи обеспечивают передачу выходного сигнала по пневматической линии связи внутренним диаметром 6 мм на расстояние до 300 м по трассе.

По устойчивости к механическим воздействиям преобразователи выдерживают вибрацию частотой (10...55) Гц с амплитудой вибро смещения не более 0,035 м.

Степень защиты преобразователей от воздействия пыли и воды IP54 по ГОСТ 14254.

Расход воздуха питания в установившемся режиме при нормальных условиях не превышает 5 л/мин.

Материалы буйка, подвески, кронштейна, мембраны, присоединительных фланцев указаны в таблице 2.

Таблица 2

Условное обозначение исполнения по материалам	Материалы			
	буйка и подвески	присоединительного фланца и кронштейна	прокладок	мембраны
02	Сталь 12Х18Н10Т	Сталь 12Х18Н10Т	фторопласт	Сплав 36НХТЮ
03	Сталь 08Х17Н15МЗТ	Сталь 08Х17Н15МЗТ		Сталь 06ХН28МДТ
04	Сталь 06ХН28МДТ	Сталь 06ХН28МДТ		Тантал

Вероятность безотказной работы преобразователей не менее 0,98 за 2000 ч.

Средний срок службы преобразователей - 12 лет.

Масса преобразователей без буйка не более, кг:

- ПИУП-М-11 - 5,7
- ПИУП-М-12 - 14,2
- ПИУП-М-13 - 32,1(с теплоотводящим патрубком)
- ПИУП-М-14 - 14,3
- ПИУП-М-15 - 37,5 (с теплоотводящим патрубком)
- ПИУП-М-21 - 5,7
- ПИУП-М-22 - 14,2

Габаритные, установочные и присоединительные размеры преобразователей соответствуют указанным на рисунках 1, 2 и в таблице 1.

Присоединительные размеры фланцев выполнены по ГОСТ 12815-80.

Типоразмеры присоединительных фланцев преобразователей приведены в таблице 1.

Рекомендуемые размеры буйков в зависимости от условного обозначения преобразователя и верхнего предела



измерения уровня указаны в таблице 3.

Таблица 3

Длина буйка, L, м	Диаметр буйка, d* мм			
	ПИУП-М-11	ПИУП-М-12,13,14,15	ПИУП-М-21	ПИУП-М-22
0,25	50	75		
0,4		60		
0,6	40	50	65	95
0,8	30	40	60	83
1,0			50	
1,6	20	30	40	60
2,0				
2,5		25	32	50
3,0	16			
4,0	14	20		
6,0	11	16		
8,0				
10,0		8	14	
12,0	11			
15,0;16,0			10	

Примечание. Буйки длиной более 2000 мм изготавливаются секционными. Буйки могут поставляться полированными для измерения уровня вязких сред, не обладающих адгезией с этой поверхностью. Необходимость поставки преобразователей с полированным буйком оговаривается при заказе и согласовывается с предприятием-изготовителем.

Комплектность поставки

В состав изделия входят:

- преобразователь по табл.1 1 шт.
- □□бук с подвеской 1 шт.
- руководство по эксплуатации (на 10 приборов поставляемых в один адрес) 1 экз.
- паспорт 1 экз.
- игла 5 шт.
- флакон с демпферной жидкостью 1 шт.
- дроссель (установлен в пневмореле) 1 шт.
- комплект монтажных частей (для ПИУП-М-13, ПИУП-М-15) 1 компл.
- ответный фланец по отдельному заказу 1 шт.

Пример записи при заказе

ПИУП-М-22-УХЛ-10-0,3-1,0-исп2-0,3-1,0-ТУ4214-032-42334258-2005

1 2 3 4 5 6 7 8 9 10

1. Обозначение преобразователя;
2. Модель по табл. 1;
3. Климатическое исполнение;
4. Верхний предел измерения, м, по табл. 1;
5. Разность плотностей жидкостей для ПИУП- М - 21, 22 (для остальных моделей плотность жидкости от 0,5 до 2,0), г/см³, по табл. 1;
6. Плотность нижней фазы для ПИУП-М - 21, 22 (для остальных моделей не проставляется), г/см³;
7. Исполнение присоединительного фланца по табл.1.(первая цифра в условном обозначении присоединительного фланца);
8. Условное обозначении исполнения по материалам по табл. 2;
9. Основная погрешность;
10. Обозначение ТУ.

Приложение

Рис. 1. Габаритные, установочные и присоединительные размеры преобразователей ПИУП-М-12, ПИУП-М-13, ПИУП-М-14, ПИУП-М-15, ПИУП-М-22

ПИУП-М

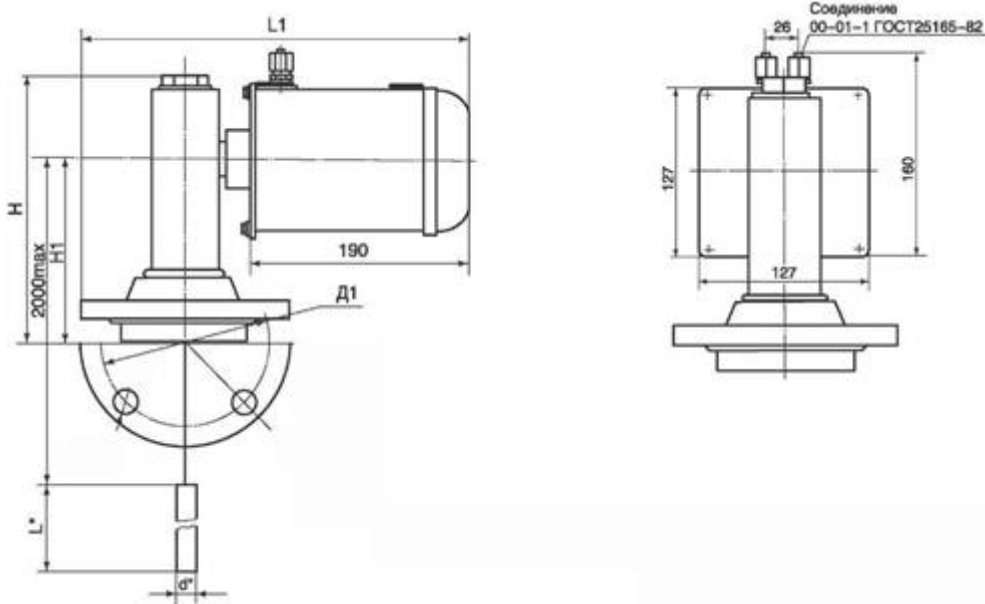


Рис. 2. Габаритные, установочные и присоединительные размеры преобразователей ПИУП-М-11, ПИУП-М-21

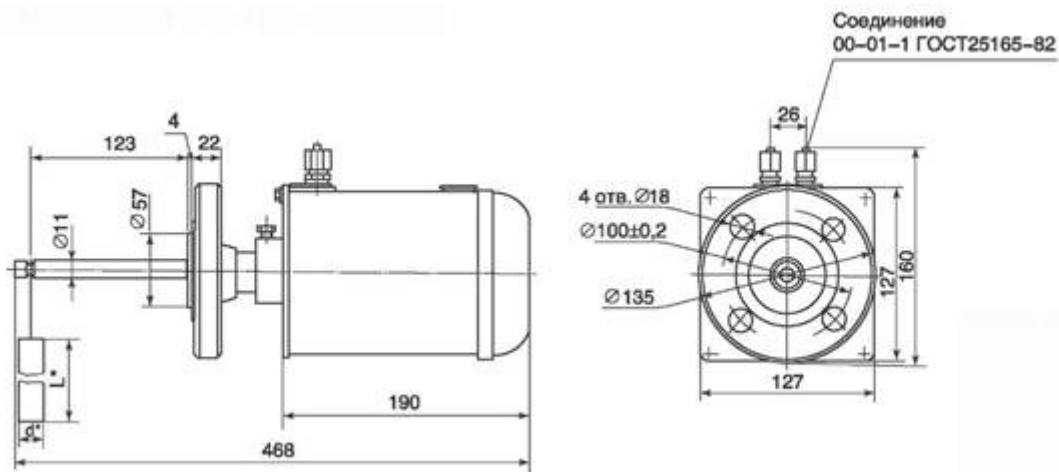
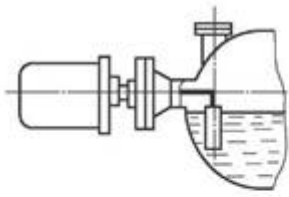
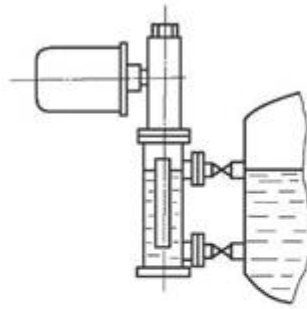
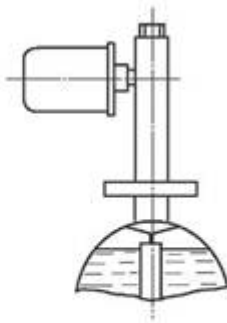


Рис. 3. Схема установки преобразователя на объекте

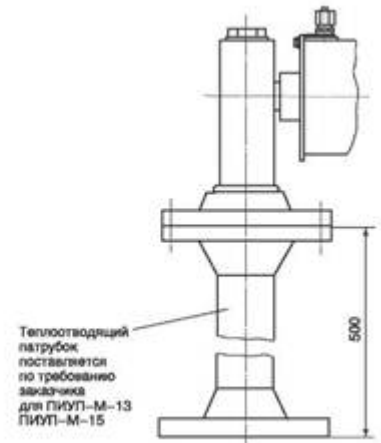
- а) установка ПИУП-М-11, ПИУП-М-21;
- б) установка ПИУП-М-12 - ПИУП-М-15, ПИУП-М-22;
- в) установка ПИУП-М-12 - ПИУП-М-15, ПИУП-М-22 на выносной колонке;
- г) установка ПИУП-М-13, ПИУП-М-15 с использованием теплоотводящего патрубка.



а



б



Теплоотводящий
патрубок
поставляется
по требованию
заказчика
для ПИУП-М-13
ПИУП-М-15

в

г