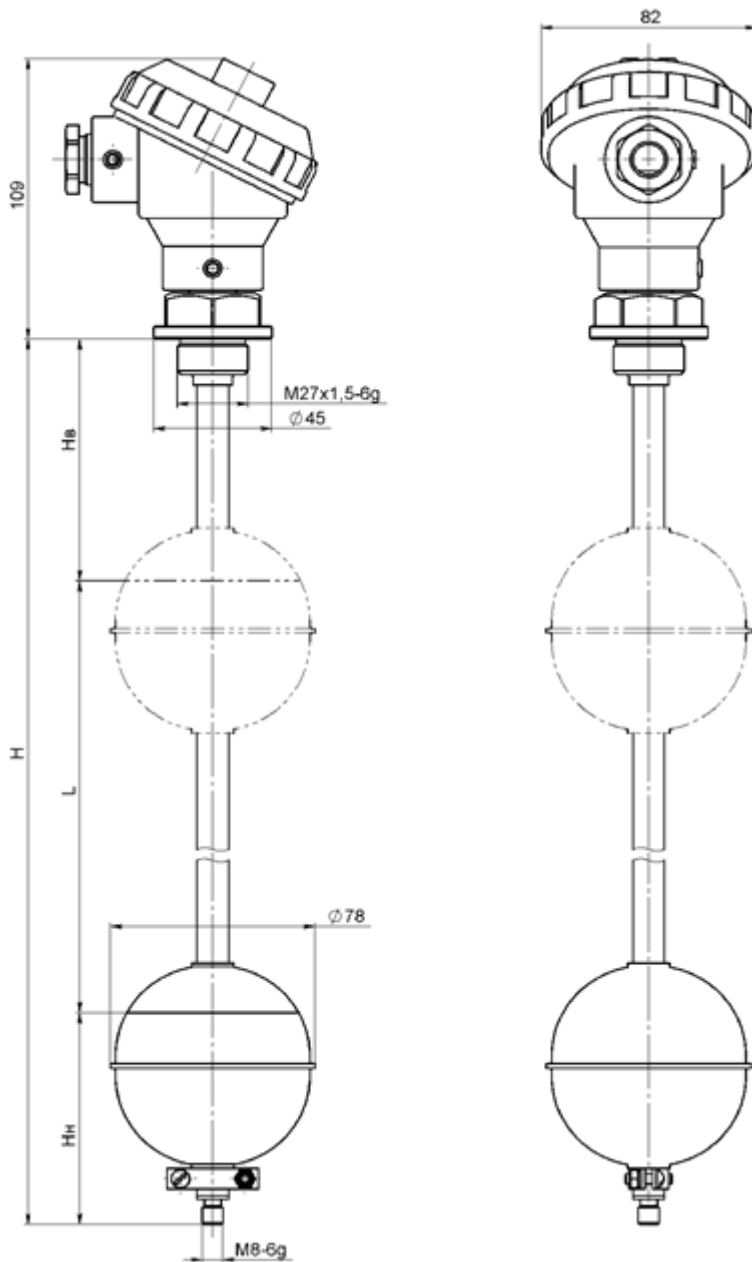




СКБ-01-Ex

Двухпроводный микропроцессорный уровнемер «СКБ-01-Ex» с дискретным стандартным выходным сигналом 4-20мА





Уровнемер «СКБ-01-Ех» предназначен для замены емкостных, буйковых и ультразвуковых уровнемеров при измерении уровня жидкости.

Выходной сигнал уровнемера дискретно изменяется от 4 до 20 мА пропорционально уровню жидкости

Основные преимущества

1. Недорогой уровнемер.

Цена:

- до 1м. 6990 руб.

- до 2м. 8490 руб.

- до 3м. 9990 руб.

2. Простота установки и эксплуатации.

3. Высокая надёжность и стабильность измерений.

4. Не нужна калибровка уровнемера для конкретной емкости.

5. Точность измерения не зависит от диэлектрической проницаемости, плотности, давления и температуры измеряемого продукта.

6. Подключается по двухпроводной линии без соблюдения полярности питания.

7. Встроенный фильтр электромагнитных помех.

8. Автоматическая калибровка и самодиагностика прибора при включении питания.



ООО СКБ «Приборы и системы»

390000 г. Рязань, площадь Соборная, д. 17, ☎ (4912) 25-70-20, 25-70-68, 27-58-57.
<http://skb-p.pf> <http://www.skbr.ru> <http://skb-nc.pf> ✉ kai@skbr.ru, sge@skbr.ru

9. Индикация отказов.
10. Взрывозащищённое исполнение.

Технические данные	
Диапазон измерения:	До 3000 мм
Параметры контролируемой среды:	
- давление	до 1,2 МПа.
- температура	от -40 до +80 °С.
Напряжение питания	24 ± 2,5 В.
Выходной сигнал	4 —20 (20-4) мА.
Длина кабельной линии связи для передачи выходных сигналов	до 1200 м.
Пределы допускаемой основной погрешности	±1,5 см.
Материал, контактирующий со средой	12Х18Н10Т
Степень защиты от пыли и воды, обеспечиваемая оболочкой	IP65
Взрывозащита:	«искробезопасная электрическая цепь «ia», «0ExiaIICT5 X»