



## Сапфир-22МП-ДУ

# Преобразователи уровня буйковые электрические



ОКП 42 1421

ТУ 4214-019-42334258-2006

### Общие сведения

Преобразователи Сапфир-22МП-ДУ предназначены для работы в системах автоматического контроля, регулирования и управления технологическими процессами, в том числе со взрывоопасными условиями производства и обеспечивают непрерывное преобразование значения измеряемого уровня жидкости (модели 2620, 2622, 2630, 2640, 2650) или уровня границы раздела двух жидких фаз (модели 2615), как нейтральных, так и агрессивных сред в стандартный токовый и (или) цифровой на базе HART-протокола выходной сигнал дистанционной передачи.

Преобразователи Сапфир-22МП-ДУ-Ex имеют взрывозащищенное исполнение с видом взрывозащиты «искробезопасная электрическая цепь» с уровнем «Особовзрывобезопасный», соответствуют требованиям ГОСТ Р 51330.0-99, ГОСТ Р 51330.10-99. Маркировка взрывозащиты «0ExiaIICT5 X» по ГОСТ Р51330.0 и ГОСТ 51330.10 (знак «X» - указывает на особые условия их применения, которые заключаются в том, что они могут включаться только в искробезопасные цепи устройств (блоков питания), имеющих маркировку взрывозащиты не ниже «ExiallC» и свидетельствует о взрывозащищенности, и допускаемые параметры которых (индуктивность и емкость) не менее суммарной индуктивности и емкости соединительной линии и преобразователя.

Преобразователи Сапфир-22МП-ДУ-Вн выполнены с видами взрывозащиты «взрывонепроницаемая оболочка» (d), «специальный» (s), с уровнем взрывозащиты «взрывобезопасный» (1), соответствуют ГОСТ Р51330.0, ГОСТ Р51330.1, имеют маркировку по взрывозащите «1ExsdIIBT5 X» или «1ExsdIIBT4/H2 X», или «1ExsdIICT5 X» (знак «X» указывает на возможность применения преобразователя при температурах окружающего воздуха, указанных ниже).

Применение микропроцессорной электроники в преобразователях позволило:

- повысить точность измерений в реальных условиях эксплуатации, в том числе значительно уменьшить температурную погрешность введением динамической температурной компенсации;
- производить настройку «нуля» и «диапазона измерения» независимо друг от друга, а также перенастройку на другой диапазон измерения;
- производить установку «нуля» непосредственно на объекте, без вскрытия и разгерметизации электронного блока, что важно при использовании преобразователя во взрывоопасной или агрессивной среде (при использовании HART-протокола калибровка производится дистанционно);
- производить без демонтажа преобразователя перенастройку на новые характеристики буйков (сухой вес и выталкивающая сила) и новые значения плотности контролируемой жидкости;
- выбирать отображение измеряемого уровня на ЖКИ в % (0-100) или в мм (0-9999);
- выбирать вид выходного сигнала (0-5; 4-20 мА);
- устанавливать время усреднения выходного сигнала от 0,25 до 6 с;
- выводить на ЖКИ ненормированное значение температуры внутри электрического блока.

Преобразователи имеют повышенную электромагнитную совместимость, что обеспечивает их стабильную работу



вблизи мощных источников электромагнитных излучений.

Сапфир-22МП-ДУ (HART) легко интегрируются в цифровые АСУ ТП, а также могут применяться вместо уровнемеров со стандартными токовыми выходными сигналами в существующей аналоговой АСУ предприятия.

В преобразователях Сапфир-22МП-Ду (HART) обеспечена возможность дистанционного снятия информации (значения измеряемого параметра, единицы и диапазона измерения, индивидуальных параметров прибора и др.), перенастройки и тестирования.

Предусмотрена опция защиты настроек от несанкционированного доступа.

По устойчивости к климатическим воздействиям преобразователи в зависимости от исполнения соответствуют:

- климатическому исполнению УХЛ\* категории размещения 3.1, но для работы при температуре от +1 до +50 °С (основной вариант исполнения) или, по обоснованному требованию потребителя, от +1 до +80 °С;
- климатическому исполнению У\* категории размещения 2, но для работы при температуре от -30 до +50 °С (основной вариант исполнения).

Преобразователи предназначены для контроля уровня сред не содержащих компонентов, конденсат паров которых замерзает при отрицательных температурах окружающего воздуха, возможных в процессе эксплуатации.

При наличии таких компонентов и температуре окружающего воздуха до минус 60°С надежная работа преобразователей гарантируется с применением обогревателей ОУр-1М ТУ 4214-047-42334258-2008.

Степень защиты преобразователей от воздействия пыли и воды IP54 по ГОСТ 14254.

## Технические данные

Таблица 1

Технический параметр	Сапфир-22МП-Ду
1. Верхний предел измерения уровня, м: -модели 2620, 2622, 2630, 2640, 2642 -модель 2650 -модель 2615	0,25; 0,4; 0,6; 0,8; 1,0; 1,6; 2,0; 2,5; 3,0; 4,0; 6,0; 10,0 1,0; 1,6; 2,0; 2,5; 0,6; 1,0; 1,6;
2. Допустимая основная приведенная погрешность, %	±0,25; ±0,5; ±1,0
3. Дополнительная температурная погрешность на 10°С, %, при основной: ±0,25 ±0,5 ±1,0	±0,2 ±0,45 ±0,6
4. Параметры контролируемой среды: - плотность, кг/м <sup>3</sup> - разность плотностей (при плотности нижней фазы от 910 до 1000 кг/м <sup>3</sup> ), кг/м <sup>3</sup> - температура, °С	от 400 до 2000 от 50 до 400 от минус 50 до плюс 120
-температура при использовании теплоотводящего патрубка (радиатора), °С	от минус 200 до минус 50 от плюс 120 до плюс 400
5. Выходной сигнал: -стандартный токовый, мА -цифровой на базе HART протокола	0-5; 4-20 +
6. Напряжение питания -для общепромышленного и взрывозащищенного исполнений -для искробезопасного исполнения	36±0,72 от искробезопасного блока питания
7. Потребляемая мощность, ВА, не более	1,2
8. Масса преобразователей в зависимости от модели, кг	от 10,5 до 21,5
9. Расстояние между источником питания и преобразователем, м, не более	600
10. Чувствительный элемент	тензомодуль
11. Демпфирование выходного сигнала	механическое (сильфон)

## Конструкция и принцип действия

Преобразователи состоят из измерительного блока и электронного преобразователя.

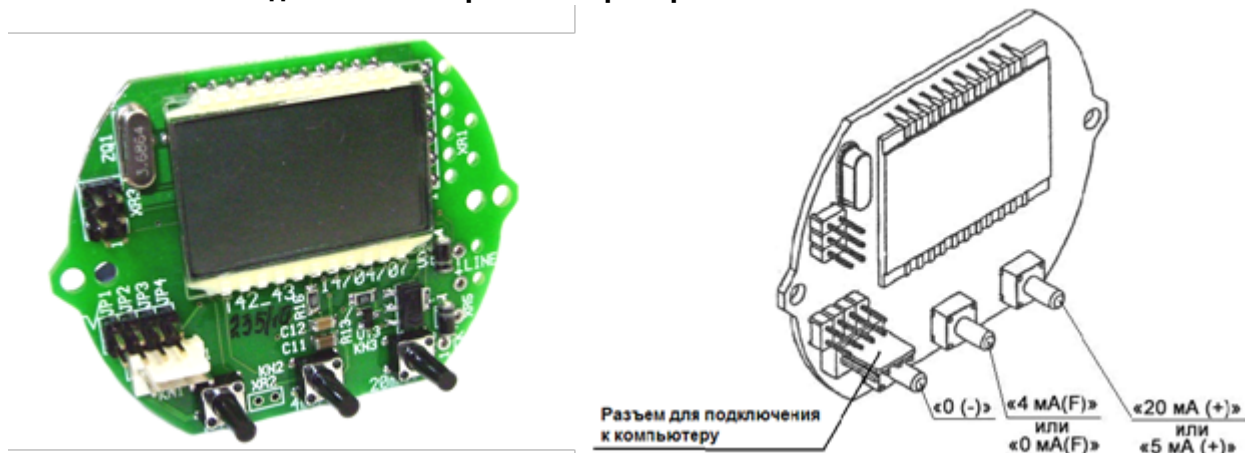
При изменении измеряемого уровня происходит изменение гидростатической выталкивающей силы, воздействующей на чувствительный элемент - буюк. Это изменение через рычаг передается на тензопреобразователь, что вызывает деформацию упругого чувствительного элемента и изменение сопротивления тензорезисторов тензопреобразователя. Это изменение преобразуется в электрический сигнал, который передается от тензопреобразователя из измерительного блока в электронный преобразователь, и далее в виде стандартного токового унифицированного сигнала [(0-5), (4-20), (5-0) или (20-4)]мА.

Электронный блок преобразователей Сапфир- 22МП-ДУ выполнен на одной плате.



Внешний вид платы электронного преобразователя представлен на рисунке 1. На плате установлены 3 кнопки управления, обеспечивающие корректировку «нуля» и «диапазона измерения».

**Рис.1. Внешний вид платы электронного преобразователя**



## Комплектность поставки

Наименование	Кол-во	Примечание
Преобразователь	1 шт.	В зависимости от заказа
Руководство по эксплуатации	1 экз.	Допускается прилагать по 1 экз. на каждые
Методика поверки МИ 1233-86	1 экз.	10 преобразователей поставляемых в один адрес
Паспорт	1 экз.	-
Флакон с демпферной жидкостью	1 шт.	Поставляется по требованию заказчика
Радиатор	1 шт.	
Блок питания	1 шт.	
Ответный фланец	1 шт.	

## Пример записи при заказе

Сапфир-22МП-Ду -Ех -2620 -01 -У\*2(-40+80) -0,25 /1000 -42 -ТП -850 -HART

1 2 3 4 5 6 7 8 9 10 11

1. Обозначение преобразователя
2. Исполнение по взрывозащите: Ех - «искробезопасная электрическая сеть»; Вн - «взрывонепроницаемая оболочка»;
3. Модель преобразователя по таб. 1, 2;
4. Исполнение по материалам по таб. 3;
5. Климатическое исполнение;
6. Основная погрешность, %;
7. Верхний предел измерения, мм;
8. Код выходного сигнала: 05 (0-5 мА); 42 (4-20 мА);
9. Наличие радиатора (для температуры контролируемой среды ниже минус 50 °С или выше плюс 120 °С);
10. Плотность контролируемой жидкости, кг/м<sup>3</sup> (для модели 2615 указывается разность плотностей и плотность нижней фазы, например, 120-990);
11. Наличие HART-протокола;

## Приложение

**Таблица 2**

Модель	Предельно допустимое рабочее избыточное давление, МПа (кгс/см <sup>2</sup> )
2620, 2622	4,0 (40)
2630	6,3 (63)
2640	10 (100)*; 16 (160)
2642	10 (100)
2615	2,5 (25); 4,0 (40)*
2650	20 (200)

Сапфир-22МП-Ду

\*-- по особому заказу



Таблица 3

Обозначение исполнения преобразователя по материалам	Материалы		
	Бук	Корпус	Мембрана вывода
02	12X18H10T	12X18H10T	36НХТЮ
01		сталь 20	

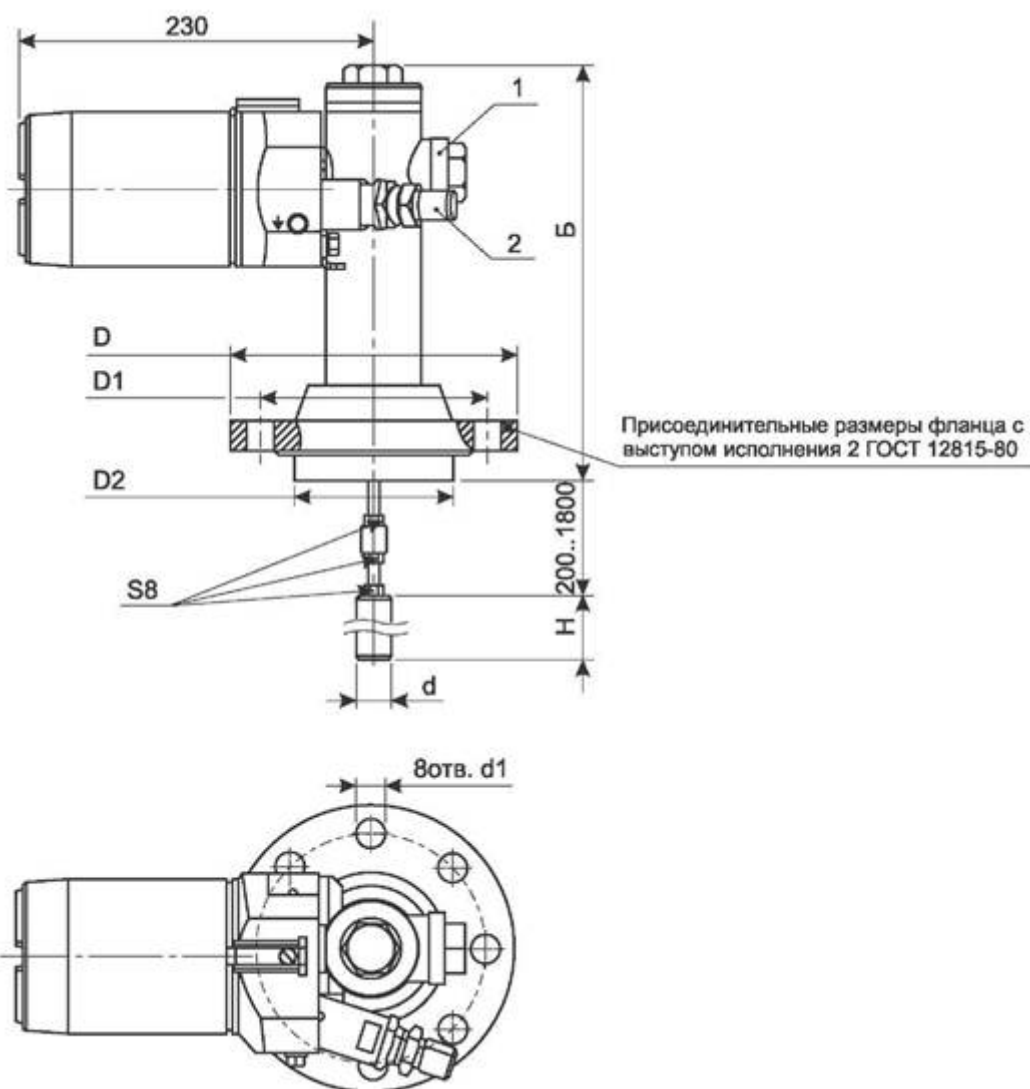
Таблица 4. Стандартные размеры буйков и количество секций

Модель	Н, мм	d, мм	Число секций	
2620 2622 2630 2640 2642	250	60	1	
	400			
	600	50		
	800	40		
	1000			
	1600	30		
	2000	25		
	2500			
	3000	20		2
	4000			
	6000	16		3
	8000	11		4
10000	5			
2650	1000	40	1	
	1600	30		
	2000	25		
	2500			
2615	600	140	1	
	1000	108		
	1600	83		
	600	108		
	1000	83		
	1600	60		

Таблица 5. Габаритные и установочные размеры преобразователей

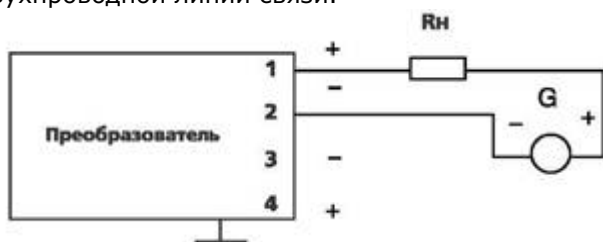
Модель	Р, МПа	Ду, мм	Размеры, мм				
			D	D1	D2	d1	Б
2620	4,0	65	□180	□145	□109	□18	240
2622	4,0	80	□195	□160	□120		
2630	6,3	65	□200	□160	□109		
2640	16,0	65	□220	□170			
2642	10,0					□26	
2650	20,0	50	□210	□180	□87	□26	300
2615	2,5	150	□300	□250	□203		

Рис. 2. Габаритные, установочные и присоединительные размеры преобразователей Сапфир-22МП-ДУ

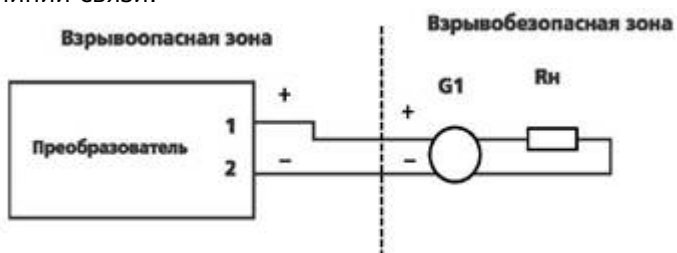


**Рис. 3. Схемы внешних электрических соединений преобразователей**

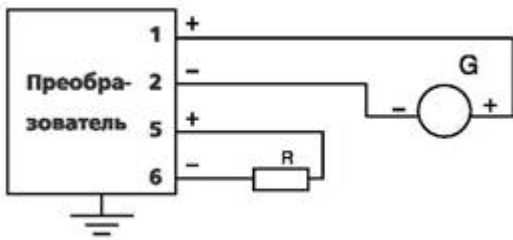
Вариант включения для преобразователей Сапфир-22МП- ДУ, Сапфир-22МП-ДУ-ВН с выходным сигналом 4-20 мА при двухпроводной линии связи.



Вариант включения для преобразователей Сапфир-22МП- ДУ-Ех с выходным сигналом 4-20 мА при двухпроводной линии связи.



Вариант включения для преобразователей с выходным сигналом 0-5 мА или 4-20 мА при четырехпроводной линии связи.  
Сапфир-22МП-ДУ



G - источник постоянного тока

G1 - барьер искрозащиты или искробезопасный блок питания с маркировкой взрывозащиты не ниже ExiaIIС

R - сопротивление нагрузки

Параметры линия связи:  $R < 20 \text{ Ом}$ ,  $L < 1 \text{ мГн}$ ,  $C < 0,06 \text{ мкФ}$ .

Варианты включения с HART-модемом «Сапфир»



$R_n$  – сопротивление нагрузки 500 Ом;  
ПК – персональный компьютер.



$R_n$  – сопротивление нагрузки 500 Ом;  
ПК – персональный компьютер.

Варианты включения преобразователей Сапфир-22МП-ДУ-Ех в исполнении с HART-протоколом

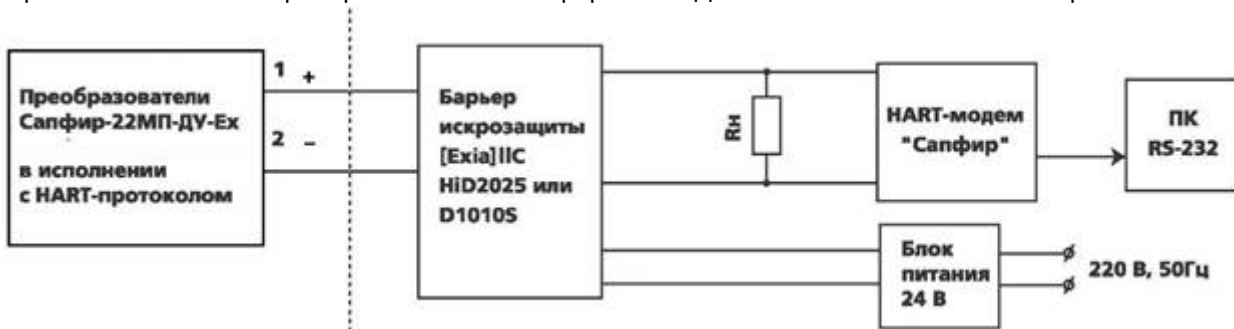
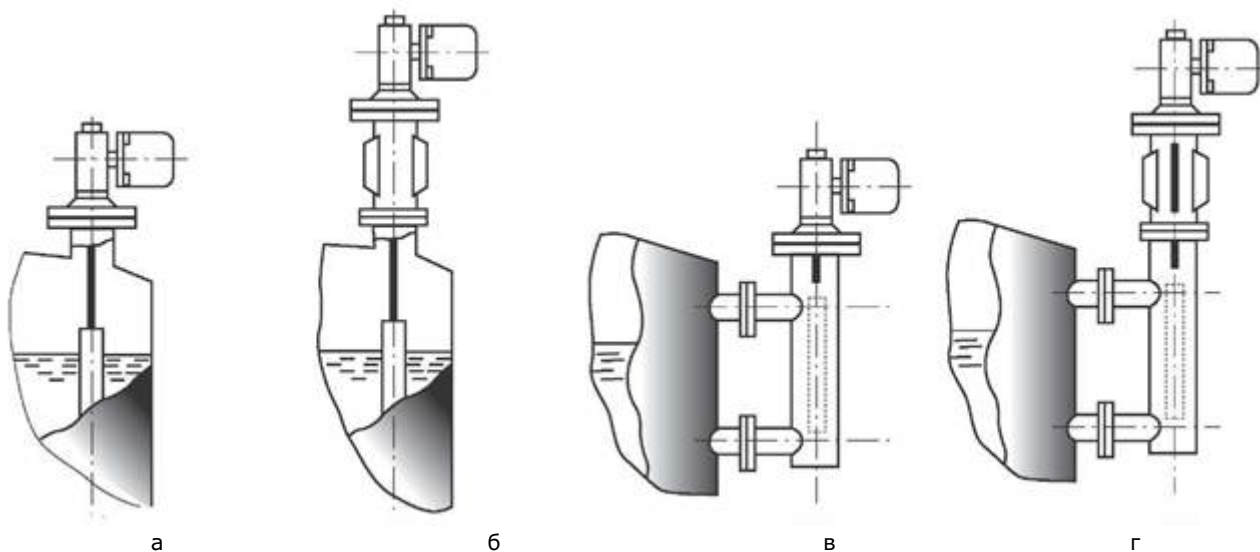


Рис. 4. Примеры установки преобразователей на объекте.



- а. установка преобразователя непосредственно на емкости без теплоотводящего патрубка (при температурах контролируемой среды от  $-50$  до  $+120$  °С);
- б. установка преобразователя непосредственно на емкости через теплоотводящий патрубок (при температурах контролируемой среды от  $-200$  до  $-50$  °С и от  $+100$  до  $+450$  °С);
- в. установка преобразователя на выносной камере;
- г. установка преобразователя на выносной камере через теплоотводящий патрубок.