



## 13ДД11

# Преобразователь разности давлений пневматический



### Общие сведения

Преобразователь пневматический разности давлений 13ДД11 предназначен для выдачи информации в виде стандартного пневматического сигнала (20-100 кПа) о перепаде давления, о расходе жидкостей и газов, в системах контроля и управления технологическими процессами со взрывоопасными условиями. Приборы относятся к изделиям ГСП и эксплуатируются совместно со вторичными регистраторами и регуляторами, работающими от стандартного сигнала 20-100 КПа. Преобразователи 13ДД11 широко применяются в химической, нефтеперерабатывающей, нефтехимической промышленности, в энергетике и ряде других отраслей. По устойчивости к механическим воздействиям преобразователь соответствует группе исполнения L3 по ГОСТ Р52931. Степень защиты корпуса IP54 по ГОСТ 14254.

### Технические данные



Модель преобразователя	Предельно допустимое рабочее избыточное давление, МПа	Предельный номинальный перепад давления		Диаметр мембраны измерительного блока, мм	Диаметр сиффона обратной связи, мм	Пределы допускаемой основной погрешности, g	Масса, кг не более
		кПа	кПа				
720	16	16 25	40	64	28 34 42	±1,0; ±0,6 ±1,0; ±0,6 ±1,0; ±0,6	6,5
			63 100 160	32	28 34 42	±1,0 ±1,0; ±0,6 ±1,0; ±0,6	
			250 400 630	30	42 42 42+28	±1,0; ±0,6 ±1,0 ±1,0	
722	2,5	4 6,3 10		100	28 34 42	±1,0; ±0,6 ±1,0; ±0,6 ±1,0; ±0,6	11
728	40	16 25	40	64	28 34 42	±1,0; ±0,6 ±1,0; ±0,6 ±1,0; ±0,6	6,5
			63 100 160	32	28 34 42	±1,0; ±0,6 ±1,0; ±0,6 ±1,0; ±0,6	

## Примечания

1. Преобразователи с g равной ±0,6 поставляются по согласованию с предприятием-изготовителем.
2. Номинальные перепады давления устанавливаются при сообщении минусовой камеры преобразователя с атмосферой и при создании перепада давления путем подачи избыточного давления в плюсовую камеру.
3. Преобразователи имеют регулировку диапазона измерения в пределах диаметра мембраны измерительного блока, путем установки сиффона обратной связи нужного диаметра.

Обозначение исполнения по материалам	Материал		
	чувствительного элемента	остальных деталей, соприкасающихся с измеряемой средой	уплотнительных прокладок мембранного блока
0180 5080	36НХТЮ Тантал	Углеродистая сталь	Резина III-16-23-НО-68-1
0116 2516 2820 2828 5016	36НХТЮ 15Х18Н12С4ТЮ 06ХН28МДТ 06ХН28МДТ Тантал	12Х18Н10Т 12Х18Н10Т 10Х17Н13МДТ 06ХН28МДТ 12Х18Н10Т	Фторопласт 4В ГОСТ 10007-80

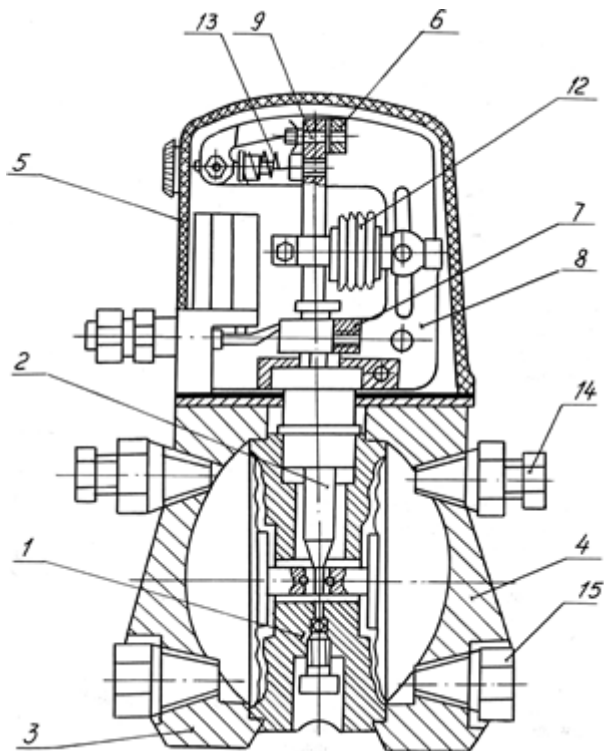
Примечание - Сплав 36НХТЮ - по ГОСТ 10994

Сплавы 12Х18Н10Т, 15Х18Н12С4ТЮ, 10Х17Н13М2Т, 06ХН28МДТ - по ГОСТ 5632

Углеродистая сталь - по ГОСТ 1050.

Обозначение исполнений по заполнению мембранного блока и допускаемой при этом диапазоне изменения температуры окружающего воздуха указаны в таблице

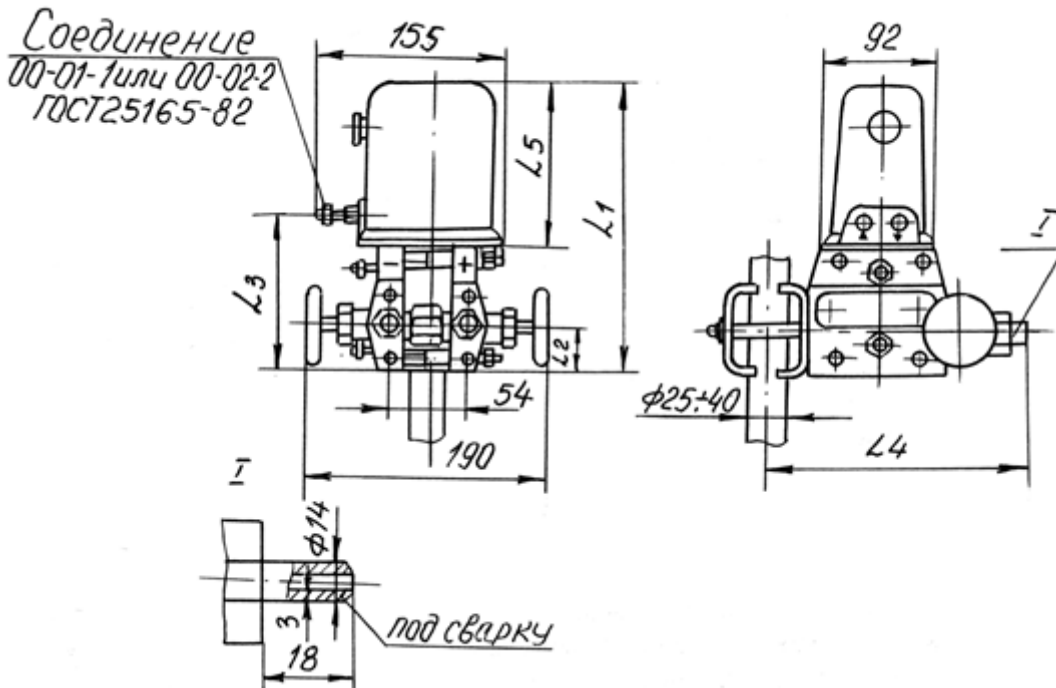
Обозначение заполнения	Жидкость, заполняющая мембранный блок	Диапазон изменения температуры окружающего воздуха, °С	
		от	до
001	Полиэтилсилоксановая жидкость ПЭС-2 ГОСТ 13004	минус 50	плюс 50
		минус 50	плюс 80
002	Водоглицериновый раствор (60% воды и 40% глицерина ГОСТ 6823 по массе)	минус 10	плюс 50
		минус 10	плюс 80



### Измерительный преобразователь разности давления 13ДД11

#### Конструкция

1. элемент чувствительный;
2. рычаг;
3. фланец;
4. фланец;
5. кожух;
6. индикатор рассогласования;
7. винт регулировочный;
8. плата;
9. винт;
10. сиффон обратной связи;
11. пружина;
12. клапан игольчатый;
13. пробка сливная.



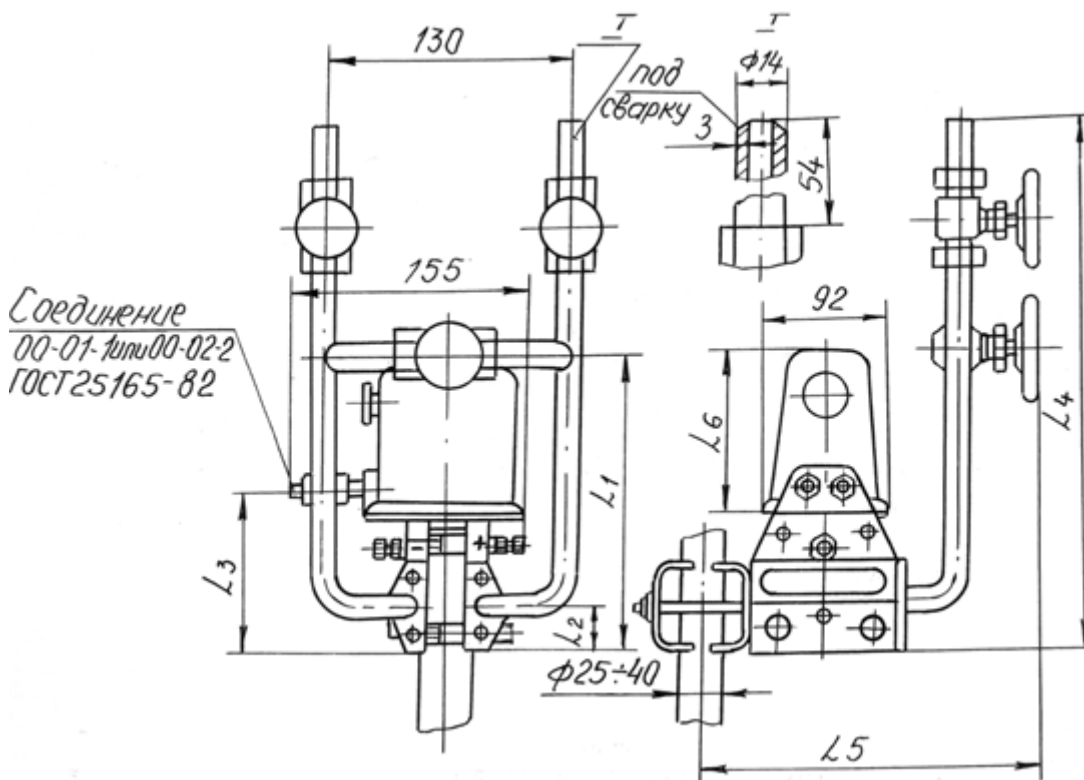
Модель	Перепады, кПа	L1	L2	L3	L4	L5
720, 728	от 16 до 160	197				110
720	от 250 до 630	241	30	110	224	154
722	от 4 до 10	230	60	144	244	110

Измерительный преобразователь разности давления 13ДД11.

Модели 720; 722 исполнения 0116; 2516; 2820; 2828; 5030; 5016.

Модель 728 исполнения 0116; 0180; 5016; 5080.

Габаритные, присоединительные и установочные размеры





Модель	Перепады, кПа	L1	L2	L3	L4	L5	L6
720	от 16 до 160	115	30	110	320	290	110
	от 250 до 630						154
722	от 4 до 10	145	60	144	350	310	110

Преобразователь измерительный разности давления 13ДД11.

Модели 720; 722 исполнения 0180; 5080.

Габаритные, присоединительные и установочные размеры.