



## HART-модем Сапфир



ОКП

ТУ 42-039-2334258-2006

ТУ-4218-039-42334258-2006

### Общие сведения

HART-Модем (в дальнейшем - модем) предназначен для согласования (связи) персонального компьютера или средств автоматизированных систем управления технологическими процессами и датчиками давления Сапфир-22МПС, преобразователями уровня Сапфир-22МП-Ду и другими устройствами, поддерживающими HART-протокол.

Модем взрывозащищённого исполнения может применяться с датчиками, установленными во взрывоопасных зонах, в которых возможно образование взрывоопасных смесей газов, паров, горючих жидкостей с воздухом. При этом модем устанавливается во взрывобезопасных помещениях, но со стороны присоединения к датчикам. Модем имеет особо взрывобезопасный уровень, обеспечиваемый видом взрывозащиты по ГОСТ Р 51330.10 «искробезопасная электрическая цепь» (ia) с маркировкой «[Exia] IIC».

По устойчивости к климатическим воздействиям модем соответствует исполнению УХЛ3.1 по ГОСТ 15150, но для работы при температуре окружающего воздуха от 0 до плюс 50 °С и относительной влажности 80% при температуре 35 °С.

По устойчивости к механическим воздействиям модем имеет виброустойчивое исполнение Р-VI по ГОСТ Р52931. Степень защищенности модема от проникновения пыли и воды IP30 по ГОСТ 14254.

По метрологическим свойствам модем не является средством измерения.

### Технические данные

- Модем обеспечивает сопряжение стандартного персонального компьютера (IBM PC с COM-портом), имеющего программу «HART-Регулировщик» с преобразователями Сапфир-22МП-ДУ, Сапфир-22МПС, поддерживающим HART-протокол. Модем обеспечивает передачу и приём HART- сигналов на скорости 9600 бод;
- Амплитуда HART-сигнала синусоидальной формы с частотой 1200 или 2200 Гц - (0,5+0,1) В;
- Входной импеданс модема (HART-вход) не менее 1100 Ом;
- Выходной импеданс модема (HART-выход) не более 700 Ом;
- Модем обнаруживает HART-сигнал при размахе амплитуды более 120 мВ;
- Не реагирует на HART сигнал при размахе амплитуды менее 80 мВ;
- Модем сохраняет работоспособное состояние, обеспечивает обмен информацией персонального компьютера (ПК) и датчика без сбоев и искажений при воздействии магнитного поля переменного тока частотой 50 Гц, напряжённостью до 400 А/м;
- Габаритные размеры модема 100x54x30 мм;
- Масса модема не более 0,15 кг.

### Устройство и принцип действия

HART-модем Сапфир  
Конструкция модема представлена на рис. 1.



HART-Модем конструктивно состоит из корпуса, с установленным на нём колодкой клеммной и нуль-модемным разъёмом.

Подсоединение модема к компьютеру осуществляется с помощью удлинителя COM-порта DB9F-DB9M. Электрические схемы подсоединения модема к устройствам, поддерживающим HART-протокол, показана на рис. 2.

## Комплект поставки

1. HART-Модем «Сапфир» - 1 шт.;
2. Соединительный кабель DB9F-DB9M - 1 шт.;
3. Руководство по эксплуатации - 1 экз.

## Пример записи при заказе

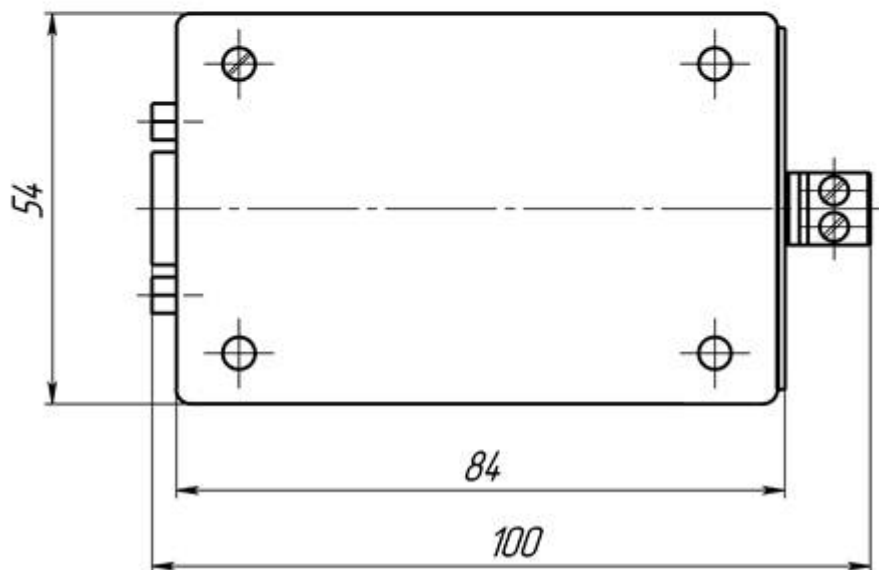
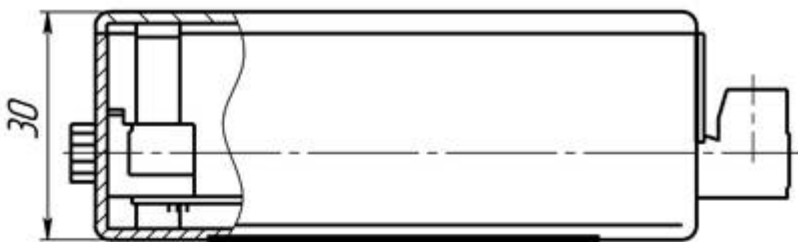
HART-модем «Сапфир» -Ех -ТУ 4218-039-42334258 2006

1                      2                      3

1. Обозначение модема;
2. Взрывобезопасное исполнение;
3. Обозначение ТУ.

## Приложение

Рис. 1. Габаритные размеры модема





$R_n$  - сопротивление нагрузки от 250 Ом до 1 кОм, рекомендуемое - 500 Ом  
ПК - персональный компьютер

Рис. 2.2. Схема подключения модема, исполнение обычное (вариант)



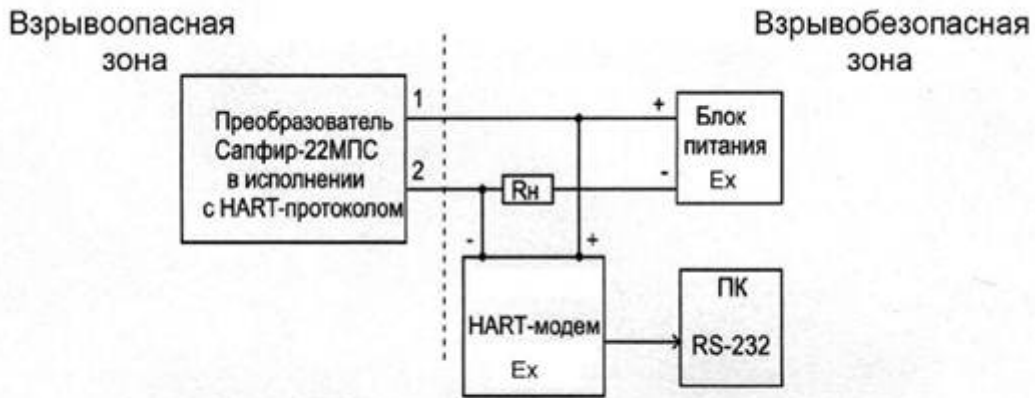
$R_n$  - сопротивление нагрузки от 250 Ом до 1 кОм, рекомендуемое - 500 Ом  
ПК - персональный компьютер

Рис. 2.3. Схема подключения модема, исполнение Ex



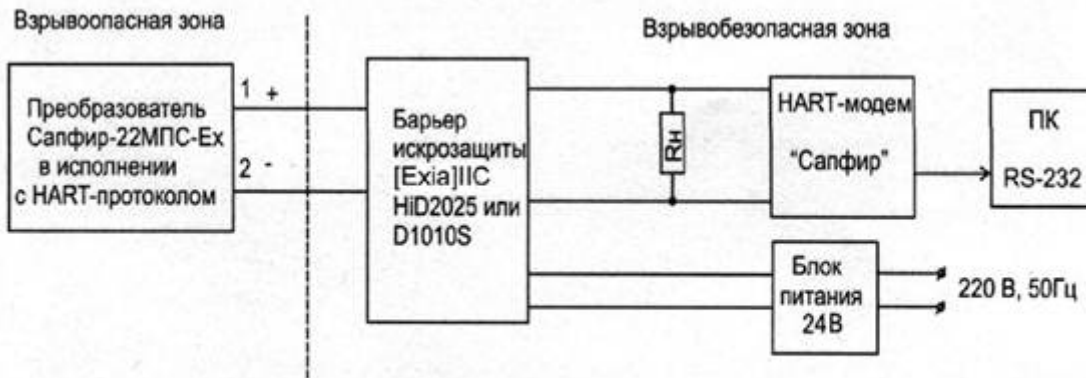
$R_n$  - сопротивление нагрузки от 250 Ом до 1 кОм, рекомендуемое - 500 Ом  
ПК - персональный компьютер

Рис. 2.4. Схема подключения модема, исполнение Ex (вариант)



$R_n$  - сопротивление нагрузки от 250 Ом до 1 кОм, рекомендуемое - 500 Ом  
ПК - персональный компьютер

Рис. 2.5. Схема подключения модема, исполнение Ex с барьером искрозащиты



$R_n$  - сопротивление нагрузки от 250 Ом до 1 кОм, рекомендуемое - 500 Ом  
ПК - персональный компьютер