



Диафрагмы, сосуды



Диафрагмы ДКС

Общие сведения

Диафрагма предназначена для измерения расхода жидкости, пара или газа в комплекте с дифманометрами-расходомерами.

Технические данные

Диафрагмы вида ДКС по типоразмерам изготавливаются в соответствии с ГОСТ 8.563.1-3. Конструкция и размеры диафрагм камерных указаны на рис. 1 и в таблице 1.

Диафрагмы поставляются с кольцевыми камерами исполнения 1 (впадина), по заказу потребителя могут быть изготовлены исполнения 2 (выступ).

Кольцевые камеры изготавливаются из стали 20 ГОСТ 1050 (условное обозначение «а»), либо из стали 12Х18Н10Т ГОСТ 5632 (условное обозначение «б»).

Диафрагма изготавливается из стали 12Х18Н10Т (условное обозначение «б»), либо из стали 10Х17Н13М2Т ГОСТ 5632 (условное обозначение «в»).

Диафрагмы камерные изготавливаются на условное давление $P_u=0,6$ МПа (6 кгс/см²) и $P_u=10$ МПа (100 кгс/см²).

По заказу потребителя диафрагмы вида ДКС могут комплектоваться сосудами уравнительными конденсационными, сосудами уравнительными, сосудами разделительными.

Диафрагмы изготавливаются с проведением расчета диаметра отверстия диафрагмы d_{20} или с предварительным диаметром отверстия.

Для проведения расчета диаметра d_{20} к заказу должны прилагаться исходные данные в соответствии с РД50-213-80.

При заказе диафрагмы с предварительным диаметром отверстия обязательно указывается внутренний диаметр трубопровода перед диафрагмой.

Комплект поставки

В комплект поставки диафрагм вида ДКС входят:

- диафрагма - 1 шт.;
- вентили - 2 шт.;
- ниппели - 4 шт.;
- гайки - 4 шт.;
- паспорт - 1 экз.;
- техническое описание - 1 экз.



По требованию заказчика в комплект поставки могут быть включены:

- сосуды уравнивающие конденсационные СК-4; СК-10;
- сосуды уравнивающие СУ-10;
- сосуды разделительные СР-10;
- ответные фланцы с комплектом монтажных частей.

Размещение и монтаж

Диафрагма вида ДКС устанавливается в трубопровод между фланцами по ГОСТ 12815, удовлетворяющими требованиям приложения 5 ГОСТ 8.563.1. Посадочные размеры кольцевых камер указаны табл. 1

Рис. 1. Диафрагма вида ДКС

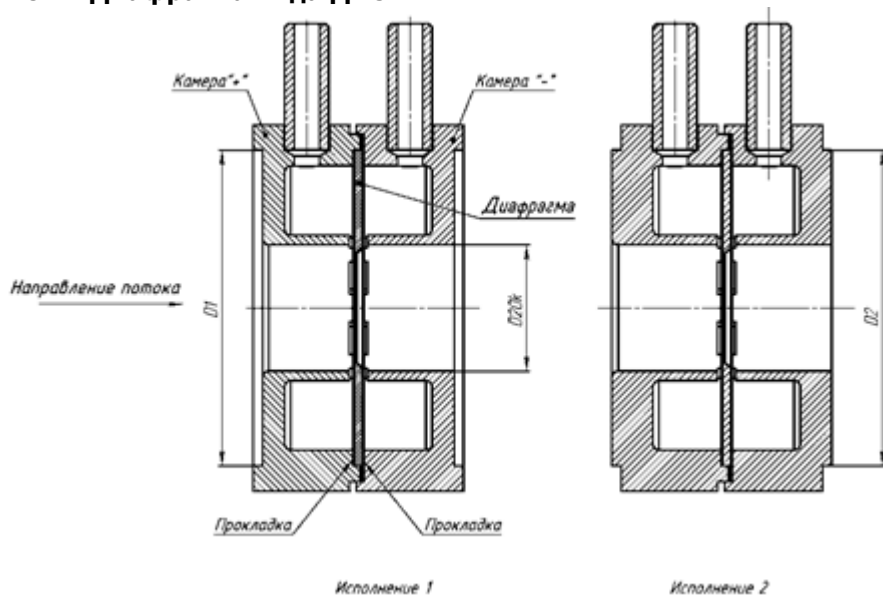


Таблица 1

Условный проход Ду	Размеры, мм			
	D1	D2	D1	D2
	при P _y 0,6 МПа		при P _y 10 МПа	
50	80	81	87	88
65	100	101	109	110
80	115	116	120	121
100	137	138	149	150
125	166	167	175	176
150	191	192	203	204
175	223	224	233	234
200	249	250	259	260
225	276	277	286	287
250	303	304	312	313
300	356	357	363	364
350	406	407	421	422
400	456	457	473	474
450	509	510	523	524
500	561	562	575	576

Уплотнение соединения следует вести с помощью двух уплотнительных прокладок, устанавливаемых между фланцем и кольцевой камерой диафрагмы, как со стороны входа, так и со стороны выхода потока.

Прокладки должны быть изготовлены из паронита по ГОСТ 481-80 толщиной 0,6 мм или других материалов стойких к воздействию измеряемой среды.

Прокладки с диафрагмами не поставляются и изготавливаются потребителем при монтаже диафрагмы ДКС в трубопровод.



Диафрагмы ДФС, ДБС

Общие сведения

Диафрагмы вида ДФС, ДБС являются стандартными сужающими устройствами, предназначенными для измерения расхода газа, пара или жидкости в комплекте с преобразователем разности давлений и отличаются от диафрагм вида ДКС ГОСТ 8.563.1 фланцевым способом отбора перепада давлений, применение которого предусмотрено РД 50-213-80.

Технические данные

Конструкция и размеры диафрагм указаны на рис. 2 и 3. Диафрагмы изготавливаются в соответствии с требованиями, предъявляемыми ГОСТ 8.563.1 к дискам диафрагм вида ДКС, ДБС и требованиями РД 50-213-80.

Отверстие d_{20} выполняется по результатам расчета исходных данных потребителя в соответствии с РД 50-213-80.

Диафрагмы в соответствии с заказом изготавливаются из стали 12Х18Н10Т ГОСТ 5632 (исполнение «б») или стали 10Х17Н13М2Т ГОСТ 5632 (исполнение «в»).

Диафрагмы ДФС в соответствии с заказом изготавливаются на условное давление $P_u=0,6$ МПа или $P_u=10$ МПа.

Диафрагмы ДБС в соответствии с заказом изготавливаются на условные давления

P_u : 0,6; 1,6; 2,5 МПа.

При заказе диафрагмы, и в документации другой продукции в условном обозначении диафрагмы вида ДФС, следует указывать вид диафрагмы, условное давление (в соответствии с вышеуказанным), условный проход в соответствии с рис. 2 и исполнение по материалам (см. выше).

Пример условного обозначения диафрагмы вида ДФС на условное давление $P_u=10$ МПа для трубопровода с условным проходом $D_u=250$ мм из стали 12Х18Н10Т.

Диафрагма ДФС 10-250-6

Комплект поставки

В комплект поставки диафрагмы вида ДФС входят:

- диафрагма ДФС - 1 шт.
- паспорт - 1 экз.
- техническое описание - 1 экз.

По согласованию с потребителем допускается поставлять 1 экземпляр ТО на каждые 10 диафрагм, поставляемых в один адрес.

Размещение и монтаж

Диафрагмы вида ДФС и ДБС должны устанавливаться в трубопровод между фланцами по ГОСТ 12815 исполнения 3, удовлетворяющими требованиям приложения 5 ГОСТ 8.563.1 и доработанными в соответствии с рис. 4.

Уплотнение соединения диафрагмы с фланцами следует вести с помощью двух уплотнительных прокладок, устанавливаемых во впадины фланцев. Прокладки должны быть изготовлены из паронита по ГОСТ 481 толщиной 0,6 мм или других материалов, стойких к воздействию измеряемой среды.

Наружный диаметр прокладки должен быть равным наружному диаметру диафрагмы (см. рис. 2,3), а диаметр отверстия в прокладке -- действительному внутреннему диаметру трубопровода.

Прокладки с диафрагмами не поставляются и изготавливаются потребителем в соответствии с указанными выше требованиями.

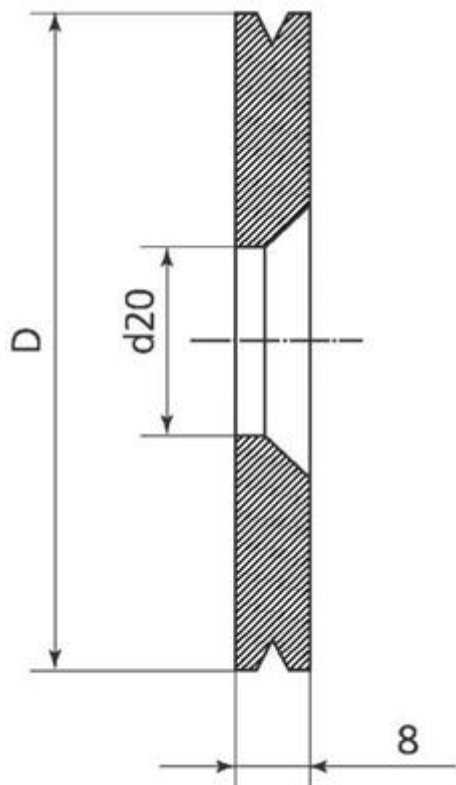
Диаметр отверстия во фланцах для отбора перепада давлений и внутренний диаметр импульсных трубок - 15 мм. Диаметры отверстий во фланцах должны быть одинаковыми, оси отверстий могут находиться в разных меридиональных плоскостях.

Указание по эксплуатации

При расчете общей погрешности расходомерного устройства следует учитывать дополнительную погрешность коэффициента расхода, вызванную увеличением толщины диафрагмы, относительно значений, задаваемых РД 50-213-80. Величина дополнительной погрешности указана в таблице:
Диафрагмы, сосу́ды



Ду, мм	Относительный диаметр	Дополнительная погрешность, %
от 50 до 80 вкл.	менее 0,45	0,5
	от 0,45 до 0,56	1,0
св. 80 до 175 вкл.	от 0,05 до 0,56	0,5
св. 175 до 400 вкл.	от 0,05 до 0,56	отсутствует

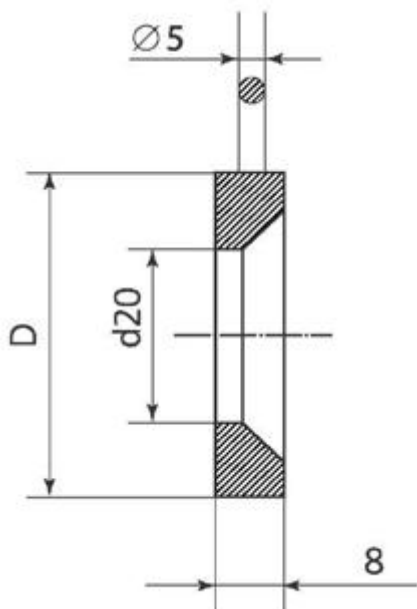
Рис. 2. Конструкция и размеры диафрагм ДФС

Условное обозначение диафрагмы	Условный проход Ду	Размер D, мм
ДФС 0,6-50	50	Ø81 h10(-0,14)
ДФС 0,6-65	65	Ø101 h10(-0,14)
ДФС 0,6-80	80	Ø116 h10(-0,14)
ДФС 0,6-100	100	Ø138 h10(-0,16)
ДФС 0,6-125	125	Ø167 h10(-0,16)
ДФС 0,6-150	150	Ø192 h11(-0,29)
ДФС 0,6-175	175	Ø224 h11(-0,29)
ДФС 0,6-200	200	Ø250 h11(-0,29)
ДФС 0,6-225	225	Ø277 h11(-0,32)
ДФС 0,6-250	250	Ø304 h11(-0,32)
ДФС 0,6-300	300	Ø357 h11(-0,36)
ДФС 0,6-350	350	Ø407 h11(-0,40)
ДФС 0,6-400	400	Ø457 h11(-0,40)



Условное обозначение диафрагмы	Условный проход Ду	Размер D, мм
ДФС 10-50	50	Ø88 h10(-0,14)
ДФС 10-65	65	Ø110 h10(-0,14)
ДФС 10-80	80	Ø121 h10(-0,16)
ДФС 10-100	100	Ø150 h10(-0,16)
ДФС 10-125	125	Ø176 h10(-0,16)
ДФС 10-150	150	Ø204 h11(-0,29)
ДФС 10-175	175	Ø234 h11(-0,29)
ДФС 10-200	200	Ø260 h11(-0,32)
ДФС 10-225	225	Ø287 h11(-0,32)
ДФС 10-250	250	Ø313 h11(-0,32)
ДФС 10-300	300	Ø364 h11(-0,36)
ДФС 10-350	350	Ø422 h11(-0,40)
ДФС 10-400	400	Ø477 h11(-0,40)

Рис. 3. Конструкция и размеры диафрагм ДБС

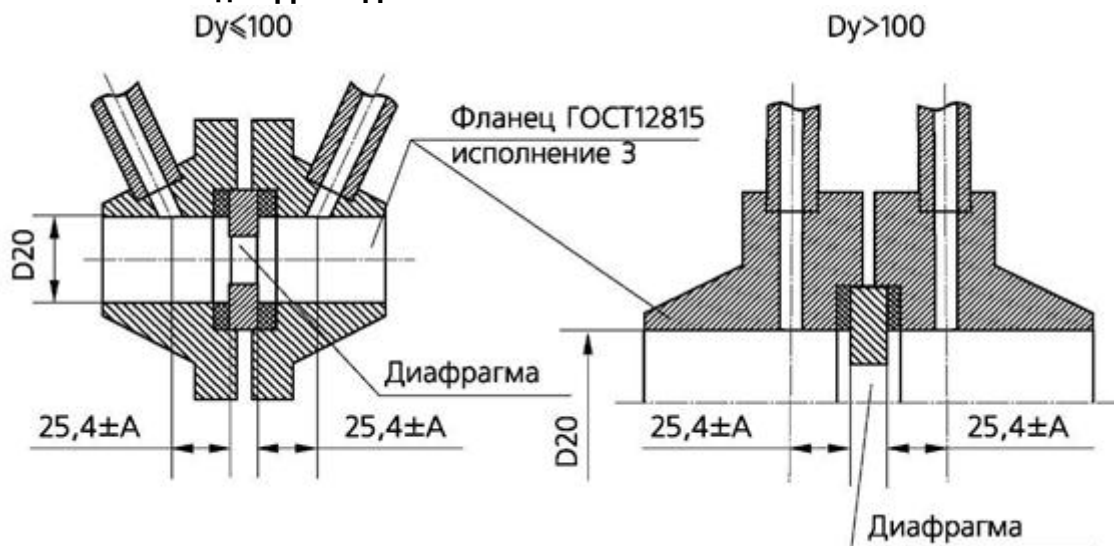


Условное обозначение диафрагмы	Размер D, мм
ДБС 0,6-300	Ø365
ДБС 0,6-350	Ø415
ДБС 0,6-400	Ø465
ДБС 0,6-450	Ø520
ДБС 0,6-500	Ø570
ДБС 0,6-600	Ø670
ДБС 0,6-700	Ø775
ДБС 0,6-800	Ø880
ДБС 0,6-900	Ø980
ДБС 0,6-1000	Ø1080
ДБС 0,6-1200	Ø1280



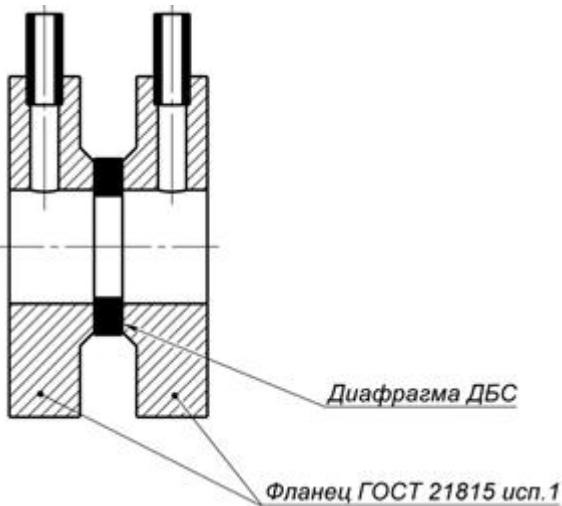
Условное обозначение диафрагмы	Размер D, мм
ДБС 1,6-300	Ø370
ДБС 1,6-350	Ø430
ДБС 1,6-400	Ø485
ДБС 1,6-450	Ø535
ДБС 1,6-500	Ø590
ДБС 1,6-600	Ø690
ДБС 1,6-700	Ø800
ДБС 1,6-800	Ø905
ДБС 1,6-900	Ø1005
ДБС 1,6-1000	Ø1110
ДБС 1,6-1200	Ø1330

Условное обозначение диафрагмы	Размер D, мм
ДБС 2,5-300	Ø395
ДБС 2,5-350	Ø455
ДБС 2,5-400	Ø510
ДБС 2,5-450	Ø560
ДБС 2,5-500	Ø615
ДБС 2,5-600	Ø725
ДБС 2,5-700	Ø830
ДБС 2,5-800	Ø940
ДБС 2,5-900	Ø1035
ДБС 2,5-1000	Ø1150
ДБС 2,5-1200	Ø1360

Рис. 4. Монтаж диафрагм ДФС

$A = 0,5$ мм при $m > 0,36$ и $58 \text{ мм} < D20 < 150$
 $A = 1$ мм при остальных значениях m и $D20$.

Рис. 5. Монтаж диафрагм ДБС



Сосуды разделительные, уравнительные, конденсационные

Уравнительные конденсационные (СК) предназначены для поддержания постоянства и равенства уровней конденсата в системе, передающей перепад давления от диафрагм к дифманометрам.

Разделительные (СР) предназначены для защиты внутренних полостей и мембран от непосредственного воздействия измеряемых агрессивных сред путем передачи измеряемого давления через разделительную жидкость.

Уравнительные (СУ) предназначены для дифманометров при измерении уровня жидкости и перепада давления или расхода с температурой свыше 100 °С.

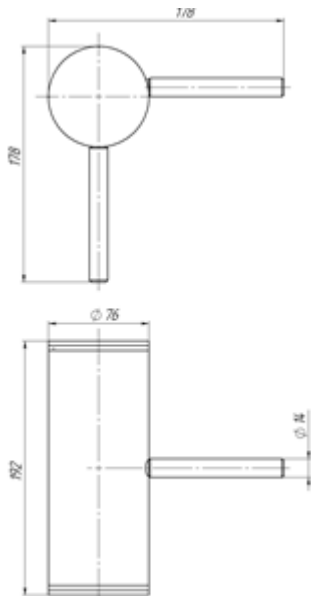
Пример записи при заказе

Сосуд СР-А-25-Б исп.4

1 2 3 4 5

1. Наименование сосуда и его тип;
2. Исполнение для ОАЭ;
3. Условное давление;
4. Условное обозначение материала (А - сталь20; Б - сталь 12Х18Н10Т);
5. Конструктивное исполнение.

Рис. 1. Габаритные и установочные размеры сосудов конденсационных



Диафрагма Висосуды

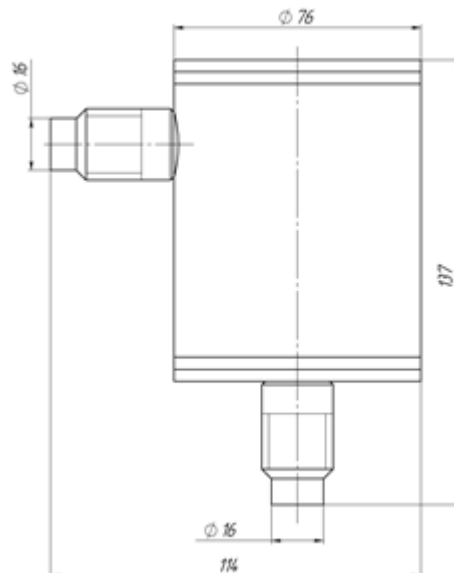


Рис. 1.2

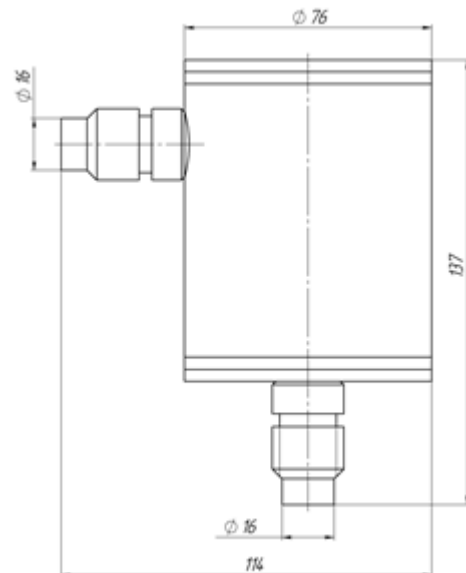


Рис. 1.3



Рис. Тип и исполнение сосуда	
1.1	СК-4-1-А исп.1
	СК-4-1-Б исп.1
1.2	СК-10-А
	СК-10-Б
	СК-25-А
	СК-25-Б
1.3	СК-40-А
	СК-40-Б

Рис. 2. Габаритные и установочные размеры сосудов уравнительных

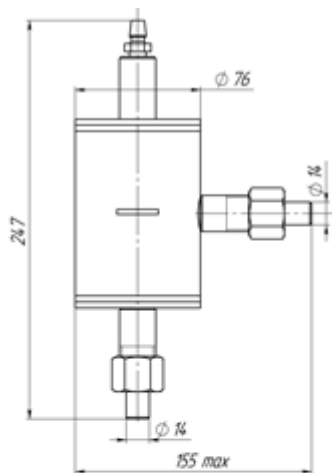


Рис. 2.1

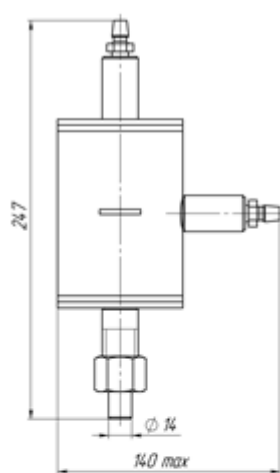


Рис. 2.2

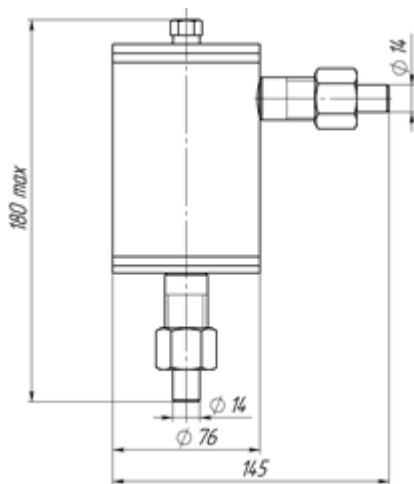
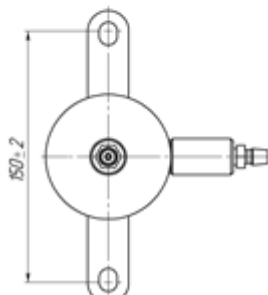
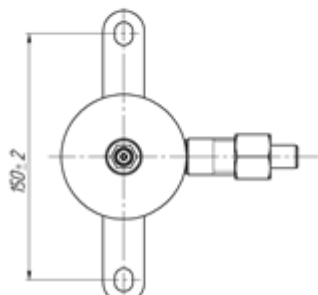


Рис. 2.3

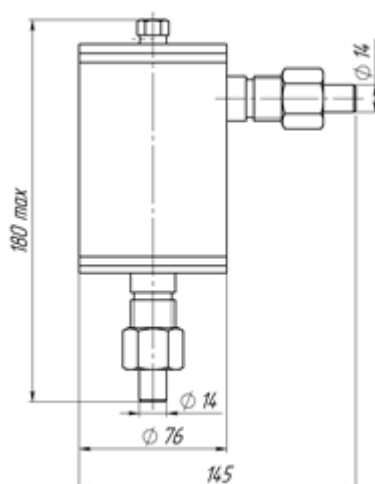


Рис. 2.4



Рис.	Тип и исполнение сосуда
2.1	СУ-6,3-2-А
	СУ-6,3-2-Б
2.2	СУ-6,3-4-А
	СУ-6,3-4-Б
2.3	СУ-10-А
	СУ-10-Б
	СУ-25-А
2.4	СУ-25-Б
	СУ-40-А
	СУ-40-Б

Рис. 3. Габаритные и установочные размеры сосудов разделительных

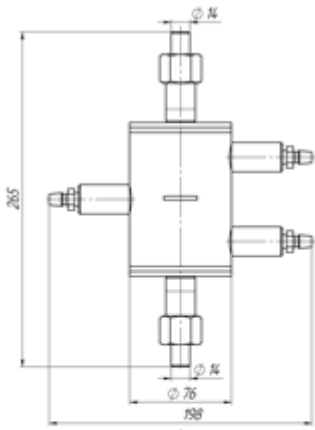


Рис. 3.1

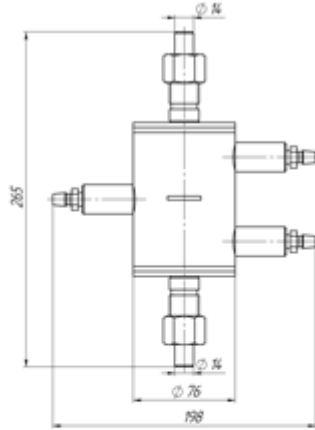


Рис. 3.2

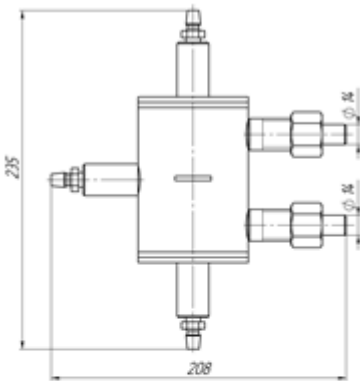


Рис. 3.3

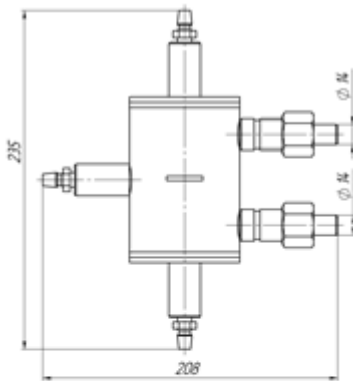


Рис. 3.4

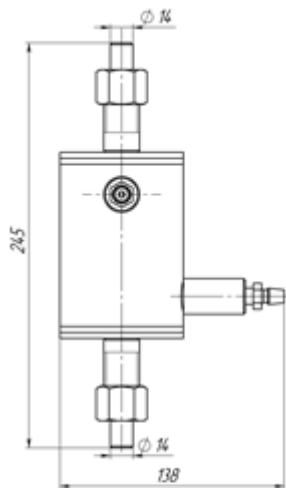


Рис. 3.5

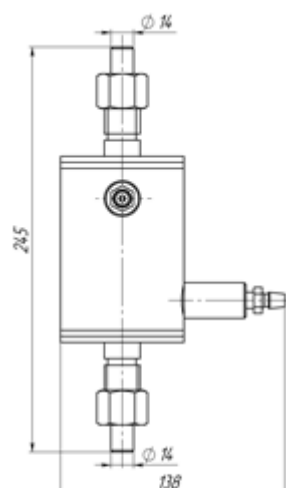


Рис. 3.6

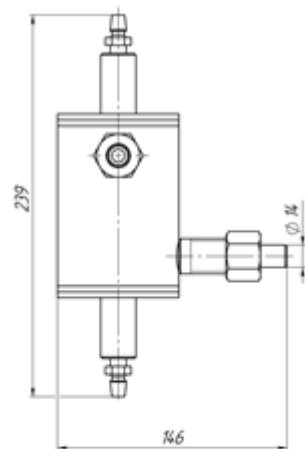


Рис. 3.7

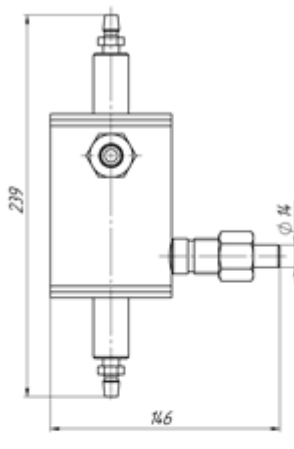


Рис. 3.8



Рис.	Тип и исполнение сосуда
3.1	CP-6,3-2-A
	CP-6,3-2-B
	CP-25-2-A
	CP-25-2-B
3.2	CP-40-2-A
	CP-40-2-B
3.3	CP-6,3-4-A
	CP-6,3-4-B
	CP-25-4-A
	CP-25-4-B
3.4	CP-40-4-A
	CP-40-4-B
3.5	CP-10-A исп. 2
	CP-10-B исп. 2
	CP-25-A исп. 2
	CP-25-B исп. 2
3.6	CP-40-A исп. 2
	CP-40-B исп. 2
3.7	CP-10-A исп. 4
	CP-10-B исп. 4
	CP-25-A исп. 4
	CP-25-B исп. 4
3.8	CP-40-A исп. 4
	CP-40-B исп. 4