



УЗС-М4

Сигнализаторы уровня ультразвуковые



ОКП 421874

ТУ 4218-042-42334258-2006

Общие сведения

Сигнализаторы уровня ультразвуковые УЗС- М4, далее сигнализаторы, предназначены для контроля уровня жидких, в том числе взрывоопасных некипящих сред, в одной, двух или четырех точках в технологических резервуарах, емкостях, хранилищах различных производств, в том числе на объектах атомной энергетики (ОАЭ).

Ряд моделей позволяет контролировать уровень осажденных механических примесей (песок, глина и т.д.) в различных жидкостях (вода, различные углеводороды).

Сигнализаторы обеспечивают световую индикацию достижения жидкостью заданных уровней.

Сигнализаторы состоят из преобразователей первичных - акустических датчиков (далее АД) и преобразователя вторичного (далее ВП).

Сигнализаторы не являются средствами измерений.

По устойчивости к климатическим воздействиям сигнализаторы соответствуют исполнению УХЛ категории размещения 2, но для температур окружающего воздуха от минус 40 (предельное значение минус 50) до плюс 50 (предельное значение плюс 60)°С при относительной влажности воздуха $95 \pm 3\%$ при температуре плюс 35°С без конденсации влаги и атмосферном давлении 84106,7 кПа по ГОСТ 15150.

По стойкости к механическим воздействиям сигнализаторы относятся к виброустойчивому и вибропрочному исполнению группы N3 по ГОСТ P52931;

Степень защиты оболочек IP54 по ГОСТ 14254.

Сигнализаторы имеют исполнение:

- общепромышленное;
- взрывобезопасное;
- атомное.

Сигнализаторы взрывобезопасного исполнения имеют маркировку взрывозащиты «0ExiaIICt6» для АД и «[Exia]IIC» для ВП по ГОСТ P51330.0 и ГОСТ P 51330.10

Сигнализаторы атомного исполнения (для ОАЭ) относятся к элементам нормальной эксплуатации (УСНЭ) и управляющих систем безопасности (УСБ), классам безопасности ЗН, ЗНУ, 4Н по ПНАЭ Г-1-011-97. Категория сейсмостойкости IIб по НП-031-01.

Принцип действия АД основан на существенном различии акустического сопротивления для ультразвука у контролируемой жидкости и газа (воздуха) при заполнении ими зазора между передающим и приемным

пьезопреобразователями в пьезодатчике ЧЭ. При малом значении акустического сопротивления (при заполнении



зазора между пьезопреобразователями жидкостью) в усилителе, возникают ультразвуковые колебания. При заполнении зазора между пьезопреобразователями газом (воздухом) высокое значение акустического сопротивления не обеспечивает условий для возникновения ультразвуковых колебаний.

Технические данные

Условные обозначения сигнализаторов, АД и ВП; длины чувствительных элементов, параметры контролируемой жидкости указаны в таблице 1.

- Погрешность срабатывания сигнализаторов, мм, не более:
 - при вертикальной установке: $\pm 2,0$;
 - при горизонтальной установке: $\pm 4,0$.
- Параметры питания:
 - напряжение переменного тока, В: 220 +10/-15 %
 - частота переменного тока, Гц: 50 \pm 5%
 - напряжение постоянного тока, В: 24 \pm 10%; 12 \pm 10%
- Потребляемая мощность на одну точку контроля, ВА, не более: 1,2.

Вид выходного сигнала - реле «Сухие контакты». Допустимая нагрузка на контакты выходного реле приведена в таблице 2.

Габаритные размеры составных частей сигнализатора указаны на рис. 1, 2.

Таблица 1

Условное обозначение сигнализатора	Условное обозначение ВП	Количество точек контроля	Условное обозначение АД	Количество ПП в комплекте	Материал погружаемой части	Расстояние от фланца (штуцера) до номинальной линии срабатывания одноточечного ПП L, мм [расстояние между линиями срабатывания двухточечного ПП L1, мм]	Характеристики контролируемой среды					
							температура, °С	давление, МПа				
УЗС-М411(И)	ВП-411(И)	1	АД-411(И) или АД-412(И) или АД-413(И)	1	12Х18Н10Т, 08Х17Н15МЗТ, 06ХМ28МДТ, титановый сплав ВТ-1	80, 100, 160, 250, 400, 600, 1000, 2500, 3000, 4000, 5000, 6000 [80, 100, 160, 250, 400, 600, 1000, 1600, 2000]	От минус 60°С до плюс 250 °С	до 16				
УЗС-М421(И)	ВП-421(И)											
УЗС-М431(И)	ВП-431(И)											
УЗС-М412(И)	ВП-412(И)	2	АД-411(И) или АД-412(И) или АД-413(И)	2								
УЗС-М422(И)	ВП-422(И)											
УЗС-М432(И)	ВП-432(И)											
УЗС-М413(И)	ВП-413(И)		АД-421(И) или АД-422(И) или АД-423(И)	1								
УЗС-М423(И)	ВП-423(И)											
УЗС-М433(И)	ВП-433(И)											
УЗС-М414(И)	ВП-414(И)	4	АД-421(И) или АД-422(И) или АД-423(И)	2								
УЗС-М424(И)	ВП-424(И)											
УЗС-М434(И)	ВП-434(И)											
УЗС-М413П(И)	ВП-413П(И)	1	АД-421П(И)	1						3000 [от 100 до 300]		
УЗС-М423П(И)	ВП-423П(И)											
УЗС-М433П(И)	ВП-433П(И)											

Примечания.

1. Предельное избыточное давление $P_{раб}$ при креплении АД на фланце $\varnothing 175$ - до 6,4 МПа, на штуцере с резьбой 48x2 - до 16,0 МПа, с накидным фланцем - до 2,5 МПа;
2. Сигнализаторы с уровнем контроля 6000 мм выпускаются только для контроля одного уровня;
3. Расстояния до минимальных линий срабатывания могут быть отличными от указанных в таблице, но не более 6000 мм для одноточечного ПП и не более 5000 мм - для двухточечного.



Таблица 2

Диаметр коммутации			Род тока	Вид нагрузки
тока, А	напряжения, В	мощность		
0,005-2,5	5-30	0,05-80Вт	постоянный	активная
0,005-1	30-55	0,05-50Вт	постоянный	активная
0,005-0,3	55-200	0,05-40Вт	постоянный	активная
0,005-2,5	5-250 эфф.	0,05-100ВА	переменный 50 (60) Гц	индуктивная cosφ»0,3

- Масса, кг, не более:
 - ВП: 2;
 - АД: от 1,5 до 5,6.

Сигнализаторы обеспечивают контроль работоспособности АД, ВП и линии связи между АД и ВП в автоматическом режиме. Сигнализация об исправности осуществляется в виде светодиодной индикации.

Комплектность поставки

В комплект поставки входят:

- АД - от 1 до 2 шт. (по заказу);
- ВП - 1 шт.;
- руководство по эксплуатации для УЗС-М4 - 1 экз. (допускается 1 экз. на 10 приборов при доставке в один адрес);
- паспорт для УЗС-М4 - 1 экз.;
- руководство по эксплуатации для УЗС-М4-И - 1 экз.

Пример записи при заказе

УЗС-М-4-1-1-И-А-АД1-2-1-100-Н-300-0-10Т

1 2 3 4 5 6 7 8 9 10 11 12 13 14

1. Условное обозначение сигнализатора;
2. Номер разработки;
3. Напряжение питания:
 - 1 - переменный ток частоты 50 Гц с напряжением 220В;
 - 2 - постоянный ток с напряжением 24В;
 - 3 - постоянный ток с напряжением 12В.
4. Количество АД в комплекте:
 - 1 - один на одну точку;
 - 2 - два на одну точку каждый;
 - 3 - один на две точки;
 - 4 - два на две точки.
5. Проставляется только для взрывозащищенного исполнения.
6. Проставляется только для атомного исполнения (для ОАЭ).
7. Количество точек на одном чувствительном элементе (АД):
 - 1 - одна точка;
 - 2 - две точки.
8. Давление контролируемой среды:
 - 1 - до 16 МПа;
 - 2 - до 6,4 МПа;
 - 3 - до 2,5 МПа.
9. Температура контролируемой среды:

цифра отсутствует - до 100 °С;

 - 1 - до 150 °С;
 - 2 - до 250 °С.
10. Расстояние от штуцера (фланца) до номинальной линии срабатывания одноточечного АД, мм.
11. Вид сигнализации первого контрольного уровня:

Н - срабатывание выходного реле при заполненном датчике;

О - срабатывание выходного реле при опустошенном датчике.
12. Расстояние между номинальными линиями срабатывания двухточечного АД, мм.
13. Вид сигнализации второго контролируемого уровня (Н или О).
14. Материал чувствительного элемента АД:

10Т - сталь 12Х18Н15М3Т
уЗС-М4
3Т - сталь 08Х17Н153Т

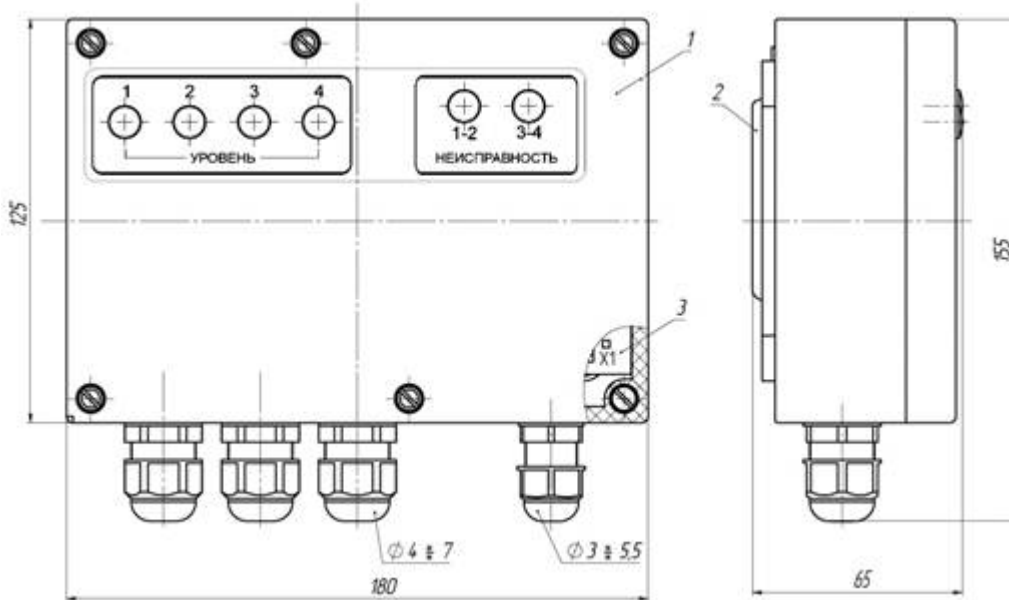


Т - титановый сплав ВТ-1

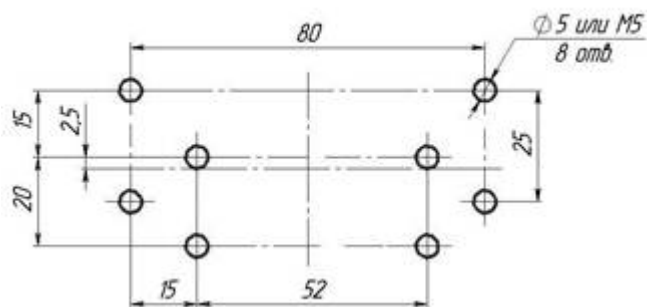
(другие материалы записываются заказчиком полностью после согласования с изготовителем)

Приложение

Рис. 1. Габаритные и установочные размеры вторичного преобразователя (ВП)

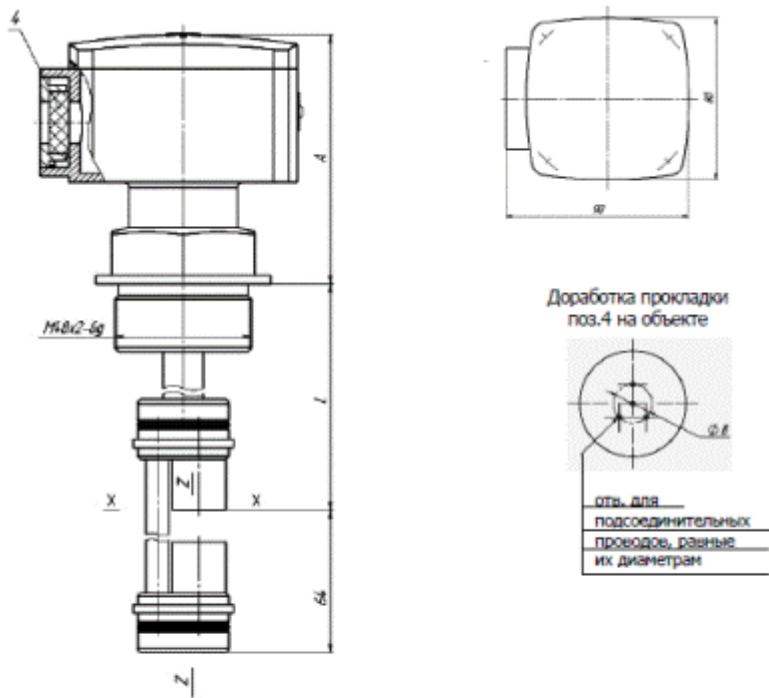


Разметка для крепления на щите



Примечание - Выполняются любые две пары отверстий с межцентровым расстоянием 52 или 80мм.

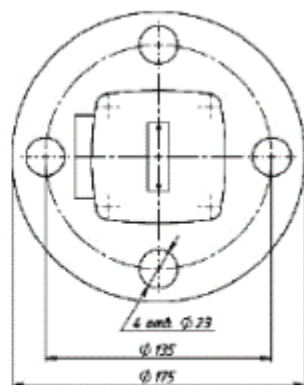
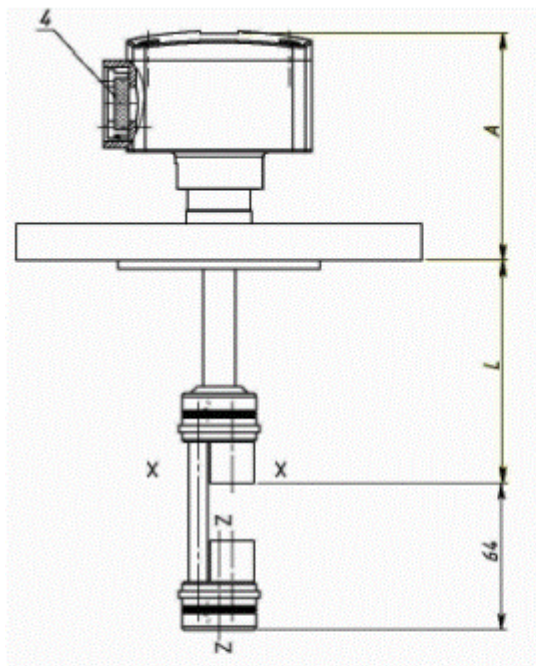
Рис. 2а. Габаритные и установочные размеры акустического датчика (АД). Для контроля одного уровня. Штуцерное исполнение. L по табл. 1



Номинальный уровень срабатывания
X-X – при вертикальной установке
Z-Z – при горизонтальной установке

Исполнение	A, мм	Траб, °C	Рраб, МПа
АД-411(И)	88	≤100	до16,0
АД-411(И)	154	>100	

Рис. 26. Габаритные и установочные размеры акустического датчика (АД). Для контроля одного уровня. Фланцевое исполнение. L по табл. 1



Доработка прокладки
поз.4 на объекте

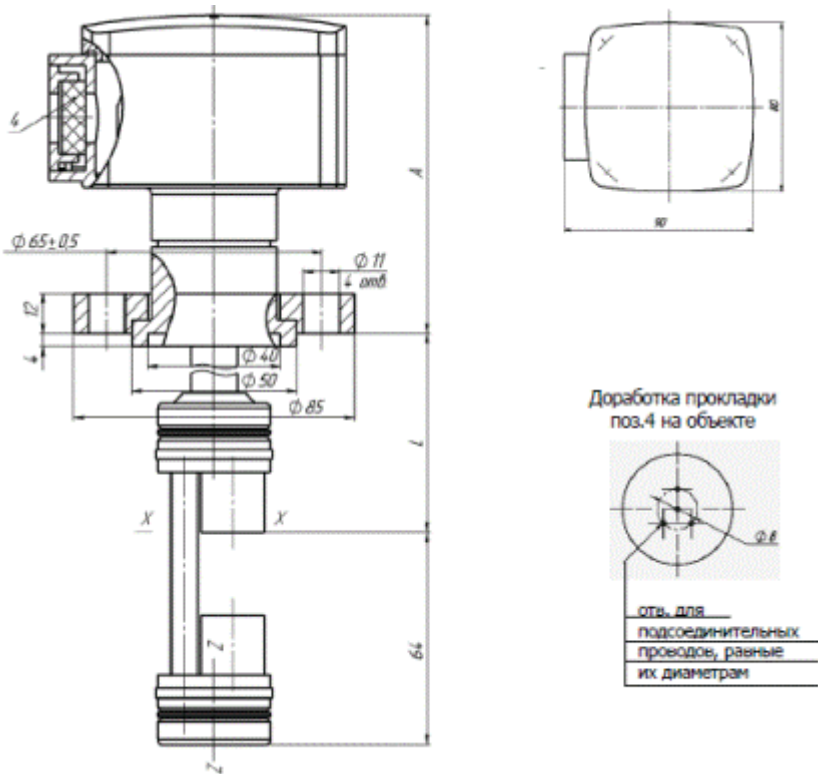
Номинальный уровень срабатывания
X-X –при вертикальной установке
Z-Z –при горизонтальной установке



отв. для
подсоединительных
проводов, равные
их диаметрам

Исполнение	A, мм	Траб, °С	Рраб, МПа
АД-412(И)	88	≤ 100	до 6.4
АД-412(И)	154	> 100	

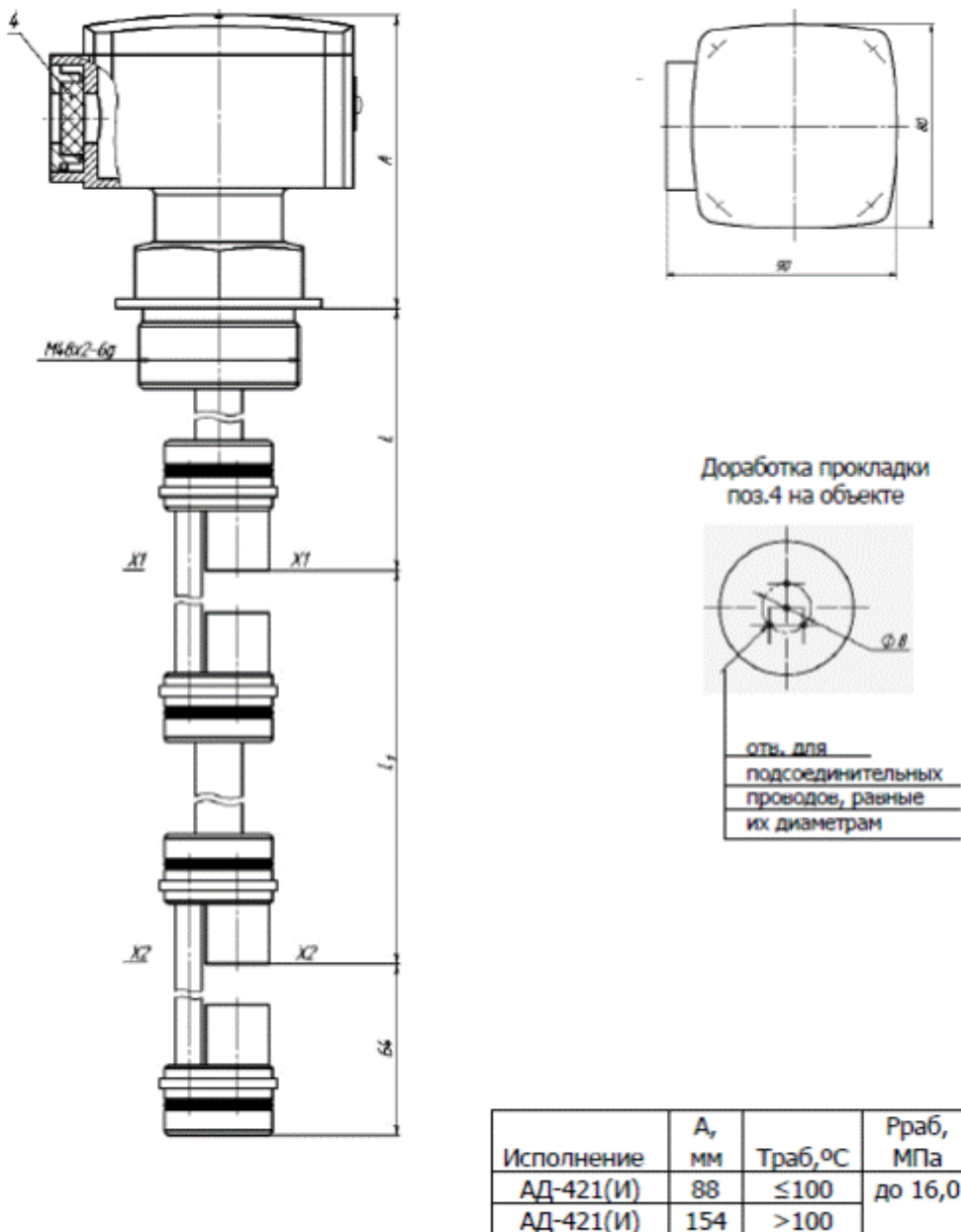
Рис. 2в. Габаритные и установочные размеры акустического датчика (АД). Для контроля одного уровня. Исполнение с накидным фланцем. L по табл. 1



Исполнение	A, мм	Траб, °С	Рраб, МПа
АД-413(И)	96	≤ 100	до 2,5
АД-413(И)	162	> 100	

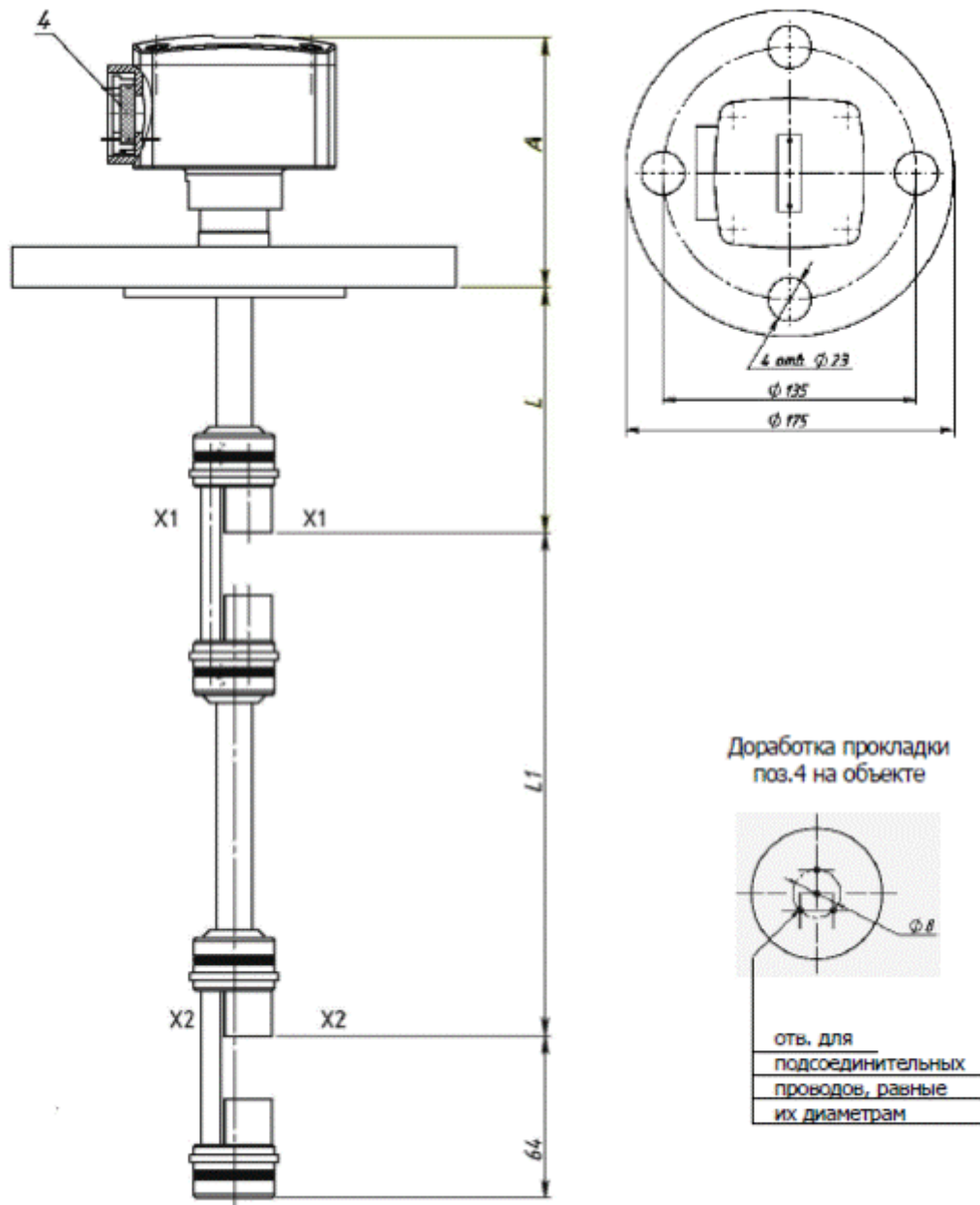
Номинальный уровень срабатывания
X-X - при вертикальной установке
Z-Z - при горизонтальной установке

Рис. 2г. Габаритные и установочные размеры акустического датчика (АД). Для контроля двух уровней. Штуцерное исполнение. L и L1 по табл. 1



Номинальный уровень срабатывания X1-X1, X2-X2

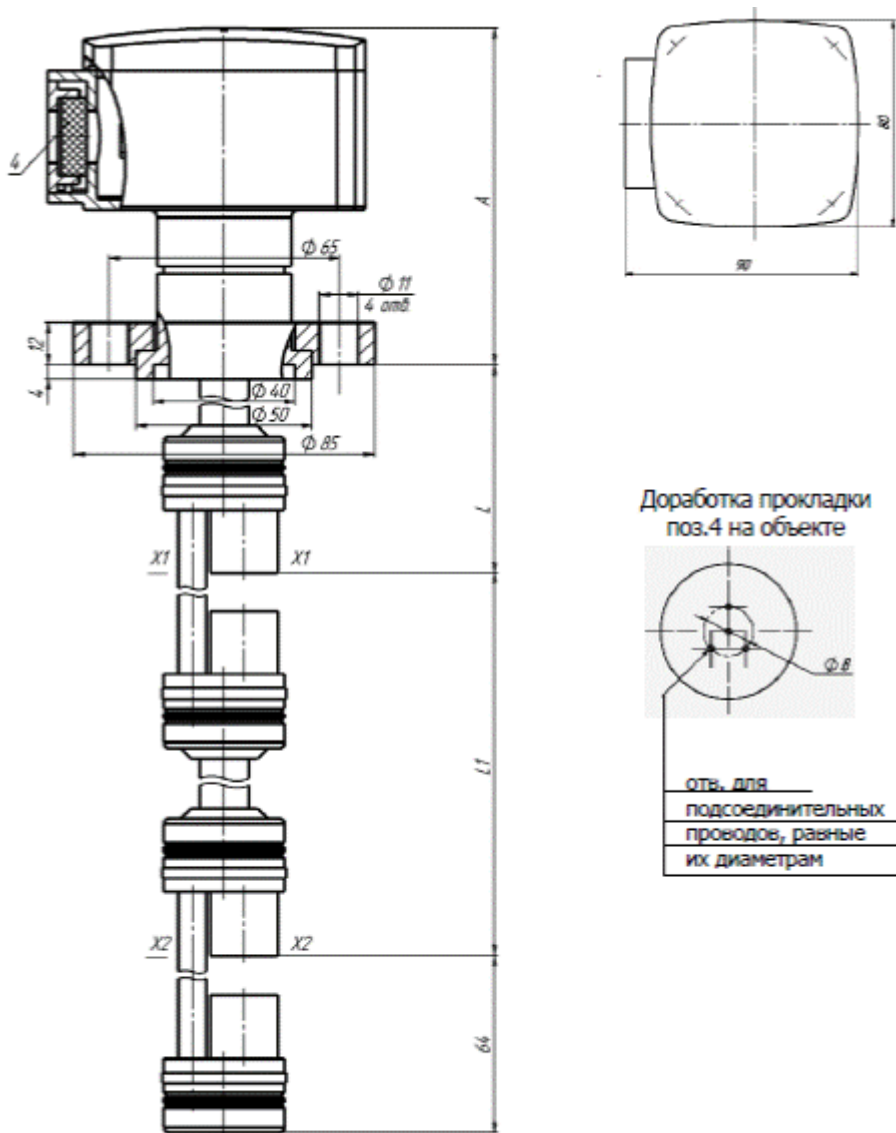
Рис. 2д. Габаритные и установочные размеры акустического датчика (АД). Для контроля двух уровней. Фланцевое исполнение. L и L1 по табл. 1



Номинальный уровень срабатывания X1-X1, X2-X2

Исполнение	A, мм	Траб, °С	Рраб, МПа
АД-422(И)	88	≤100	до 6,4
АД-422(И)	154	>100	

Рис. 2е. Габаритные и установочные размеры акустического датчика (АД). Для контроля одного уровня. Исполнение с накидным фланцем. L и L1 по табл. 1



Номинальный уровень срабатывания X1-X1, X2-X2

Исполнение	А, мм	Траб, °С	Рраб, МПа
АД-423(И)	96	≤100	до 2,5
АД-423(И)	162	>100	

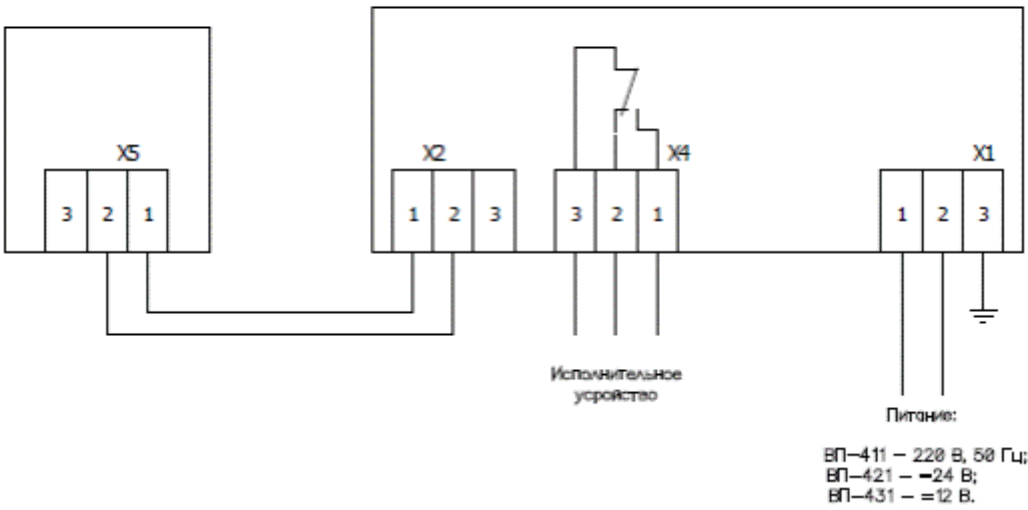
Рис. 3а. Схемы подключения сигнализаторов уровня невзрывозащищенного исполнения



Контроль одного уровня

Акустический датчик АД-411,
АД-412, АД-413

Преобразователь вторичный ВП-411, ВП-421, ВП-431



Контроль двух уровней одним датчиком

Акустический датчик АД-421,
АД-422, АД-423

Преобразователь вторичный ВП-413, ВП-423, ВП-433

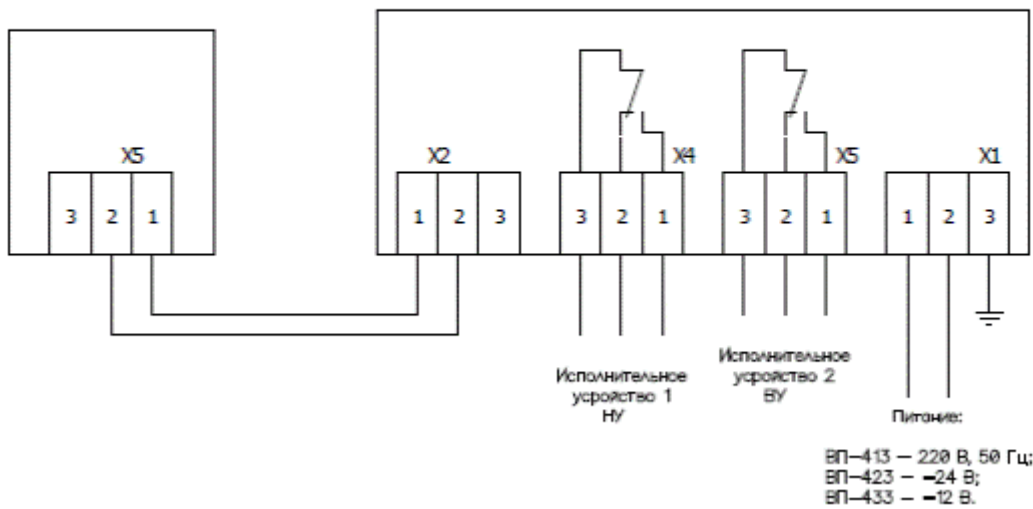


Рис. 36. Контроль двух уровней двумя датчиками

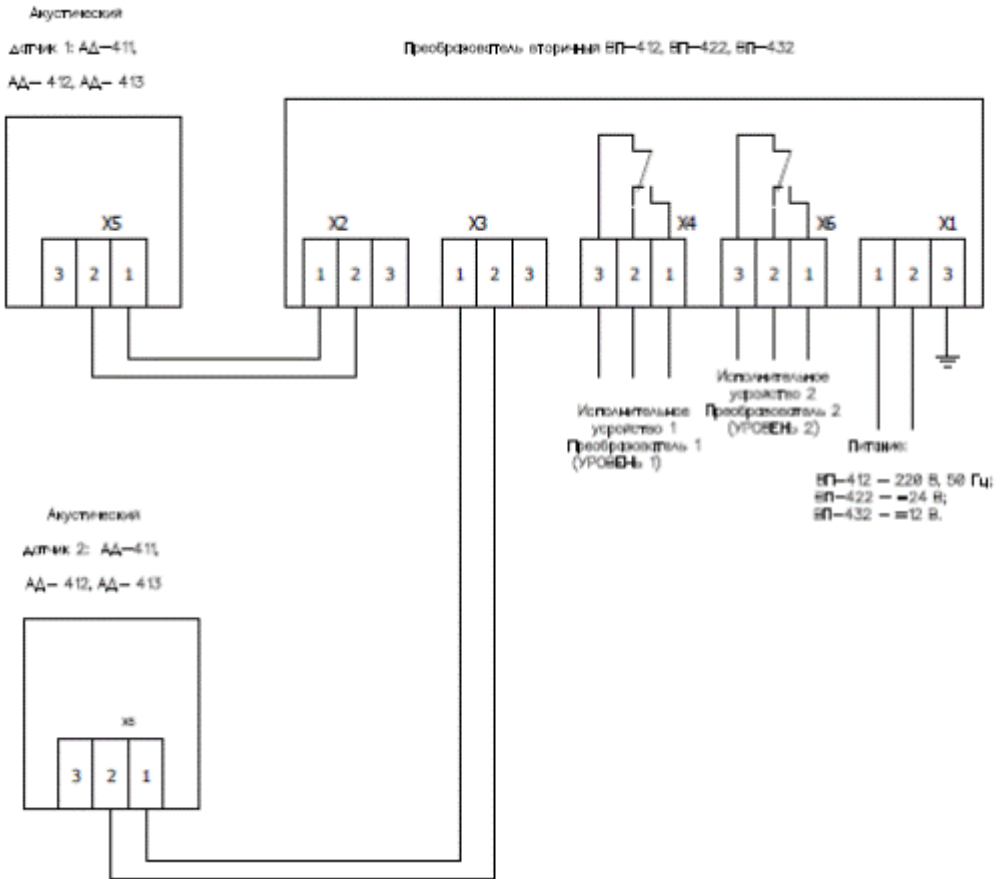


Рис. 3в. Контроль четырех уровней двумя датчиками

