



СУС-РМ, РОС-101, РОС-102

Сигнализаторы уровня



ОКП 42 1874

ТУ 4218-005-12176419-2007-СУС-РМ

ТУ 4218-038-42334258-2007-РОС-101, РОС-102

Общие сведения

Сигнализаторы уровня СУС-РМ, РОС-101, РОС-102, далее сигнализаторы, предназначены для контроля (сигнализации) предельных положений уровня жидких и твердых (сыпучих) сред в одной или в двух точках, а также контроля раздела сред вода - светлые нефтепродукты, сжиженные углеводородные газы - вода и других жидкостей с резко отличающимися диэлектрическими проницаемостями в различных резервуарах, а сигнализаторы РОС-101-А, РОС-102-А - для контроля и управления технологическими процессами на объектах атомной энергетики (ОАЭ).

Сигнализаторы обеспечивают световую индикацию достижения заданных уровней.

Условия эксплуатации

- Температура окружающего воздуха, °С:
 - для преобразователей первичных: -50...+60;
 - для преобразователей передающих: -30...+50.
- Относительная влажность воздуха при температуре 35 °С, %: 95+3 (без конденсации влаги).
- Атмосферное давление, кПа (мм рт.ст.): 84-106,7 (630-800).

По стойкости к механическим воздействиям сигнализаторы относятся к виброустойчивому и вибропрочному исполнению группы N3 по ГОСТ Р 52931.

Степень защиты от пыли и воды, обеспечиваемая корпусами преобразователей первичного и передающего, - IP54 по ГОСТ 14254.

Преобразователи первичные сигнализаторов имеют маркировку взрывозащиты «0ExiaIIC6 в комплекте СУС-РМ-И», (или РОС-101-И, или РОС-102-И), соответствуют требованиям ГОСТ Р 51330.0, ГОСТ Р 51330.10 и могут устанавливаться во взрывоопасных зонах помещений и наружных установок согласно гл. 7.3 ПУЭ и другим директивным документам, регламентирующим применение электрооборудования во взрывоопасных зонах.

Преобразователи передающие сигнализаторов имеют маркировку взрывозащиты «[Exia]IIC в комплекте СУС-РМ-И», (или РОС-101-И, или РОС-102-И), искробезопасные выходные цепи уровня «ia» по ГОСТ Р 51330.10 и предназначены для установки вне взрывоопасных зон.

Сигнализаторы РОС-101-А, РОС-102-А относятся к элементам нормальной эксплуатации (УСНЭ) и управляющих систем безопасности (УСБ), классам безопасности: 3Н, 3НУ, 4Н - по ПНАЭ Г-01-011-97; категория сейсмостойкости IIб по НП-031-01.

По способу защиты от поражения электрическим током сигнализаторы относятся к классу 01 по ГОСТ Стр. 1



12.2.007.0.

Климатическое исполнение УХЛ по ГОСТ 15150 категория размещения 2.

Технические данные

Условное обозначение сигнализаторов, конструктивное исполнение чувствительного элемента преобразователей первичных, длина погружаемой части преобразователя первичного и параметры контролируемой среды указаны в таблице 1.

• □□Напряжение питания, В	220 +22/-33
• Частота, Гц	50±1
• Потребляемая от сети мощность, В А	
- одноканальным сигнализатором	5
- двухканальным сигнализатором	8
• Электрическая нагрузка на контакты реле	
- до 5 А переменного тока 50 Гц при 220 В	
- до 5 А постоянного тока до 24 В	
• Длина линии связи между преобразователями первичным и передающим, м	до 1000
• Масса, кг:	
- преобразователя первичного в зависимости от исполнения	от 0,7 до 9,0
- преобразователя передающего	1,0

Конструкция и принцип действия

Сигнализаторы состоят из одного или двух (в зависимости от заказа) преобразователей первичных емкостного типа (ПП) и передающего преобразователя на одну или две точки контроля ППР-1, ППР-2, при этом двухточечные сигнализаторы могут включать в комплект преобразователи первичные на среды с различными электрическими свойствами, например: СУС-РМ - 011/021.

Преобразователь первичный состоит из чувствительного элемента, корпуса с крышкой, электронного модуля, прокладки.

Преобразователь передающий состоит из корпуса, крышки, платы, на которой собран электронный модуль вторичного преобразователя передающего, модуля преобразования тока в напряжение или модуля гальванической развязки МГР (для СУС-РМ-И) и имеет наружный винт заземления.

Длина погружаемой части стержневого неизолированного чувствительного элемента более 0,25 м может обеспечиваться потребителем путем установки стержня, наращиваемого на требуемую длину.

Детали преобразователей первичных сигнализаторов контроля зерна и продуктов его размола, соприкасающиеся с контролируемой средой, изготавливаются из материалов, не выделяющих вредных продуктов в концентрациях, опасных для организма человека.

Принцип действия сигнализатора основан на высокочастотном преобразовании изменения электрической емкости чувствительного элемента, вызванного изменением уровня контролируемой среды, в электрический релейный сигнал.

Таблица 1



Условное обозначение сигнализатора	Конструктивное исполнение чувствительного элемента	Длина погружаемой части чувствительного элемента L, м	Параметры контролируемой среды					Размеры гранулы (куска) мм, не более
			Физическое состояние, электрические свойства	Температура, °С	Рабочее избыточное давление, Pраб, МПа	Относительная диэлектрическая проницаемость	Динамическая вязкость, Па·С, не более	
СУС-PM-011 POC-101-011 POC-102-111	Стержневой неизолированный	0,1; 0,25; 0,6; 1,0; 1,6; 2,0	Жидкая, сыпучая, неэлектропроводная	-100...+250	2,5	2...10	1,0 (для жидких сред)	5
СУС-PM-011И POC-101-011И POC-102-111И			Жидкая, сыпучая, неэлектропроводная	-40...+100				
СУС-PM-013 POC-101-013 POC-102-113	Пластинчатый	0,25; 0,6; 1,0; 1,6; 2,0	Жидкая, сыпучая, неэлектропроводная	-100...+250	2,5	1,6...10	1,0 (для жидких сред)	-
СУС-PM-013И POC-101-013И POC-102-113И			Жидкая, сыпучая, неэлектропроводная	-40...+100				
СУС-PM-015И POC-101-015И POC-102-115И	Стержневой неизолированный	0,42	Зерно, продукты его размола	-20...+100	-	2...10	-	-
СУС-PM-021 POC-101-021 POC-102-121	Стержневой изолированный	0,1; 0,25; 0,6; 1,0; 1,6; 2,0	Жидкая, сыпучая, электропроводная	-100...+250	2,5	-	1,0 (для жидких сред)	5
СУС-PM-021И POC-101-021И POC-102-121И			Жидкая, сыпучая, электропроводная	-40...+100				
СУС-PM-061И POC-101-061И POC-102-161И	Цилиндрический неизолированный	0,1; 0,25; 0,6; 1,0	Жидкая, неэлектропроводная в т. ч. сжиженные газы	-100...+100	0,6...6,4	1,4...4,0	1,0 (для жидких сред)	-
СУС-PM-062И POC-101-062И POC-102-162И	Цилиндрический изолированный	0,1; 0,25	Разделы сред: светлые нефтепродукты вода	0...+80	0,6	-	1,0	-
СУС-PM-071 POC-101-071 POC-102-171	Плоский	-	Кусковая порошкообразная, сыпучая, электропроводная, не электропроводная	-30...+100	-	2,0...4,0	-	0,5
СУС-PM-081И POC-101-081И POC-102-181И	Цилиндрический (трубчатый) неизолированный	0,1; 0,25; 0,6; 0,8	Жидкая, неэлектропроводная в т. ч. сжиженные газы	-80...+100	2,5	1,6...10	1,0...3,0	-
СУС-PM-091 POC-101-091 POC-102-191	Тросовый неизолированный	1,0; 1,6; от 2 до 22м с интервалом 0,5 м	Жидкая, сыпучая, неэлектропроводная	-40...+100	-	1,6...10	1,0 (для жидких сред)	5
СУС-PM-093 POC-101-093 POC-102-193	Тросовый изолированный	1,0; 1,6; 2,0	Жидкая, сыпучая, электропроводная	-40...+100	-	-	То же	-

Комплектность поставки

В комплект поставки входят:

- преобразователь первичный (1 или 2 согласно заказу);
- преобразователь передающий ППР1 или ППР2 (согласно заказу);
- руководство по эксплуатации 1 экз. (допускается 1 экз. на 10 сигнализаторов при заказе в один адрес);
- паспорт.



Пример записи при заказе

СУС-PM -011/021 -И -0,1/0,25 -2 -5МПа -ТУ...

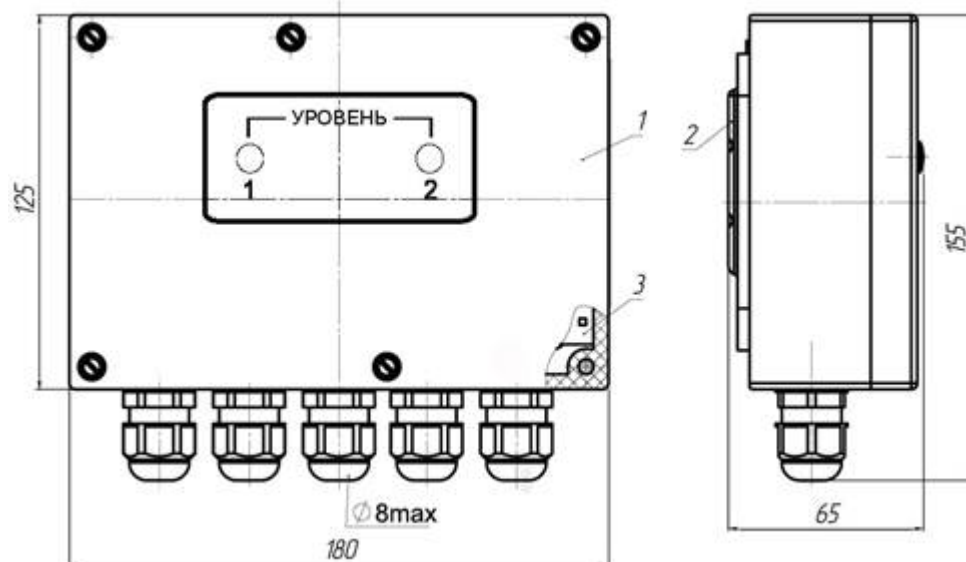
1 2 3 4 5 6 7 8

1. Обозначение сигнализатора;
2. Модель (модели) первичного преобразователя;
3. Взрывобезопасное исполнение;
4. Длина чувствительного элемента 1-го первичного преобразователя, м;
5. Длина чувствительного элемента 2-го первичного преобразователя, м;
6. Количество каналов сигнализатора (для СУС-PM);
7. Давление контролируемой среды, МПа (только для моделей 061, 161).
8. Обозначение ТУ.

Примечание. Длины чувствительных элементов моделей 071 и 171 не указываются.

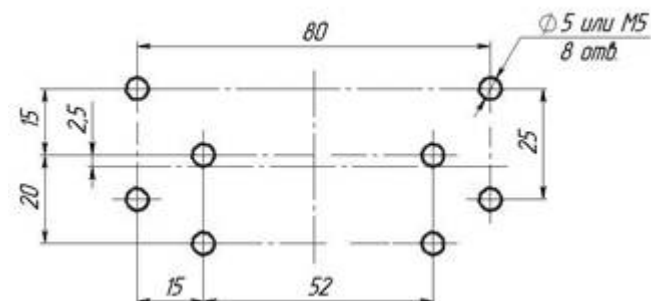
Приложение

Рис. 1. Габаритные установочные размеры преобразователя передающего (ППР)



- 1 - корпус
- 2 - элемент крепления
- 3 - модуль электронный

Разметка для крепления на щите



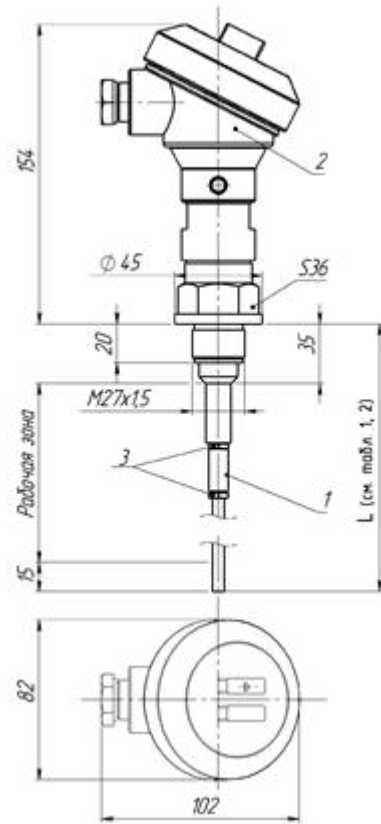
Примечание - Выполняются любые две пары отверстий с межцентровым расстоянием 52 или 80мм

Рис. 2. Габаритные и установочные размеры первичных преобразователей



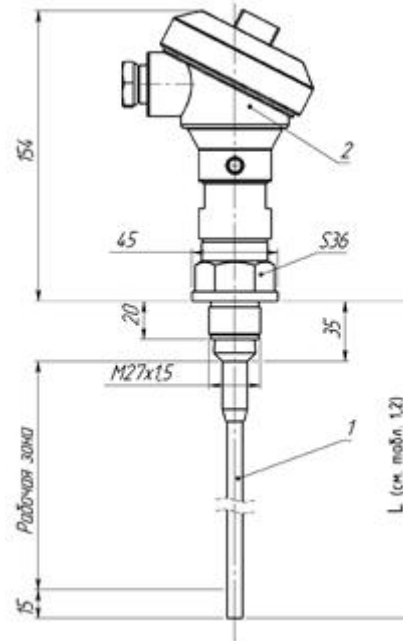
ПП-011; ПП-011И; ПП-111; ПП-111И

- 1 - чувствительный элемент
- 2 - корпус
- 3 - гайка М6-6Н



ПП-021; ПП-021И; ПП-121; ПП-121И

- 1 - чувствительный элемент
- 2 - корпус

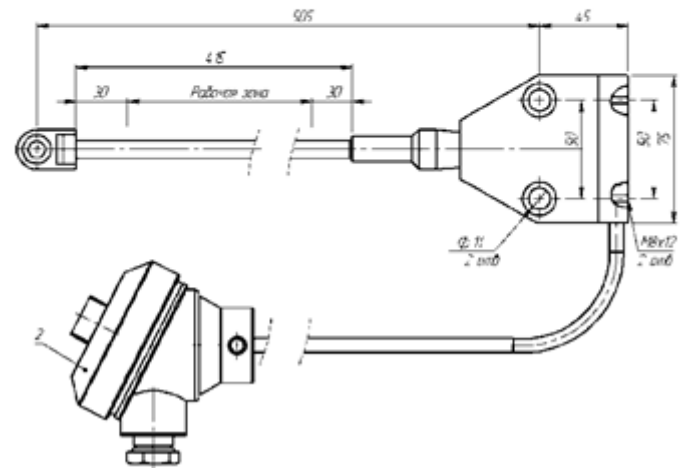
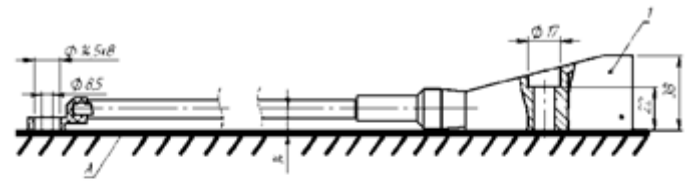
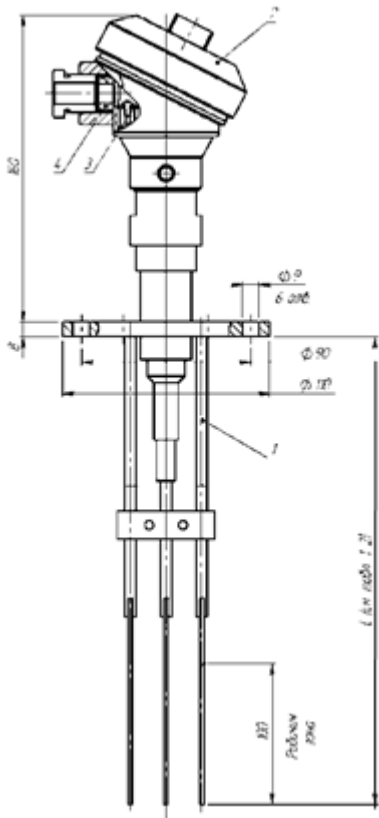


ПП-013; ПП-013И; ПП-113; ПП-113И

- 1 - чувствительный элемент
- 2 - корпус
- 3 - преобразователь
- 4 - прокладка

ПП-015И

- 1 - чувствительный элемент
- 2 - корпус

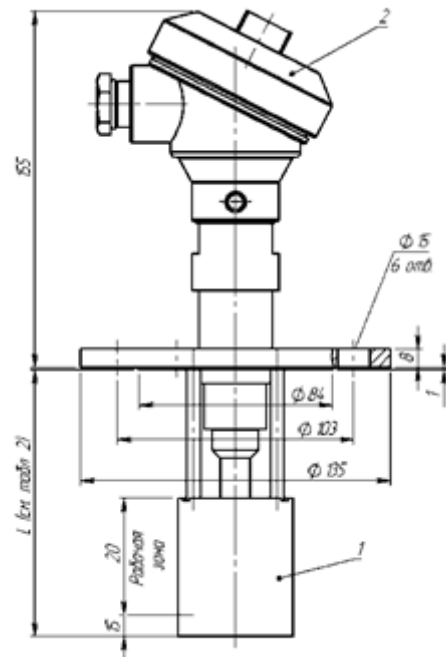
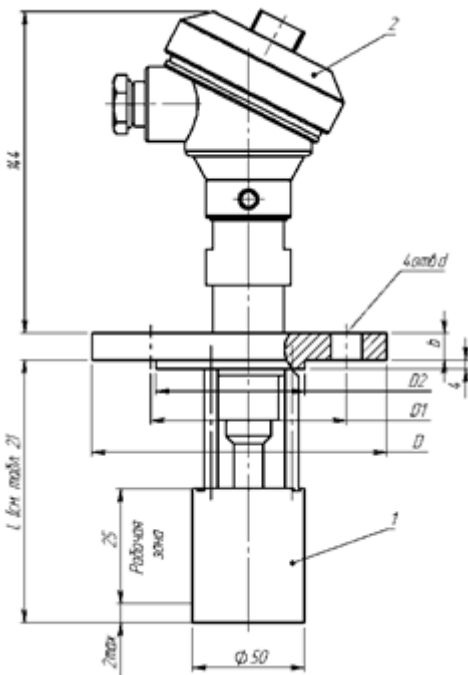


ПП-061И; ПП-161И

1 - чувствительный элемент
2 - корпус

ПП-062И; ПП-162И

1 - чувствительный элемент
2 - корпус



ПП-071; ПП-171

1 - чувствительный элемент
2 - корпус

ПП-081И; ПП-181И

1 - чувствительный элемент
2 - корпус



ПП-091; ПП-093; ПП-191; ПП-193

1 - чувствительный элемент

2 - корпус

3 - гайка М6-6Н

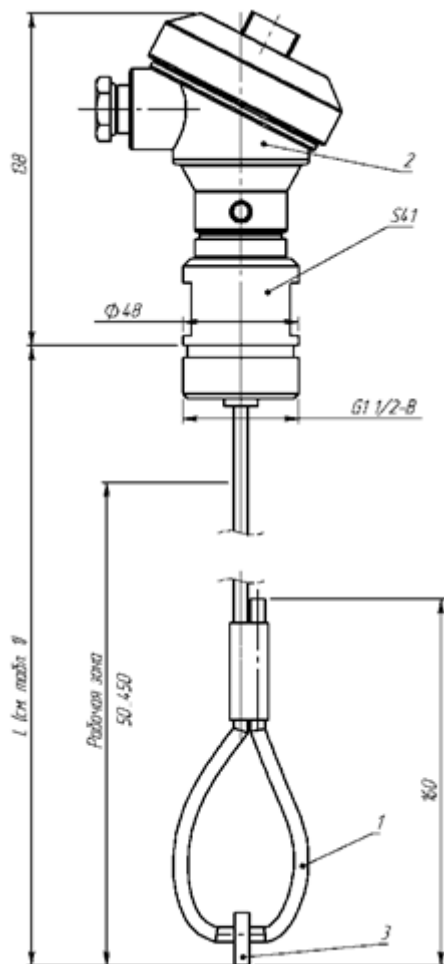


Рис. 3. Схема подключения одноканального сигнализатора (невзрывозащищенное исполнение)

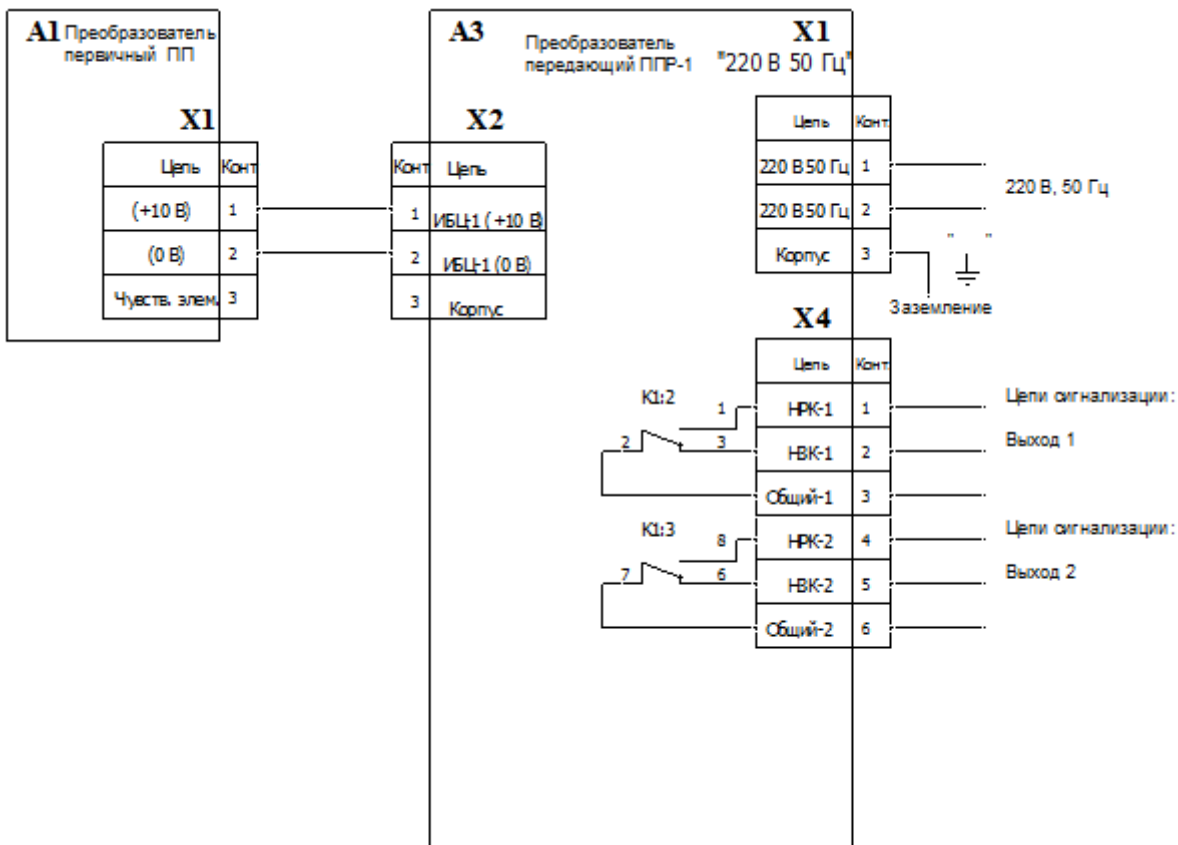


Рис. 4. Схема подключения одноканального сигнализатора (взрывозащищенное исполнение)

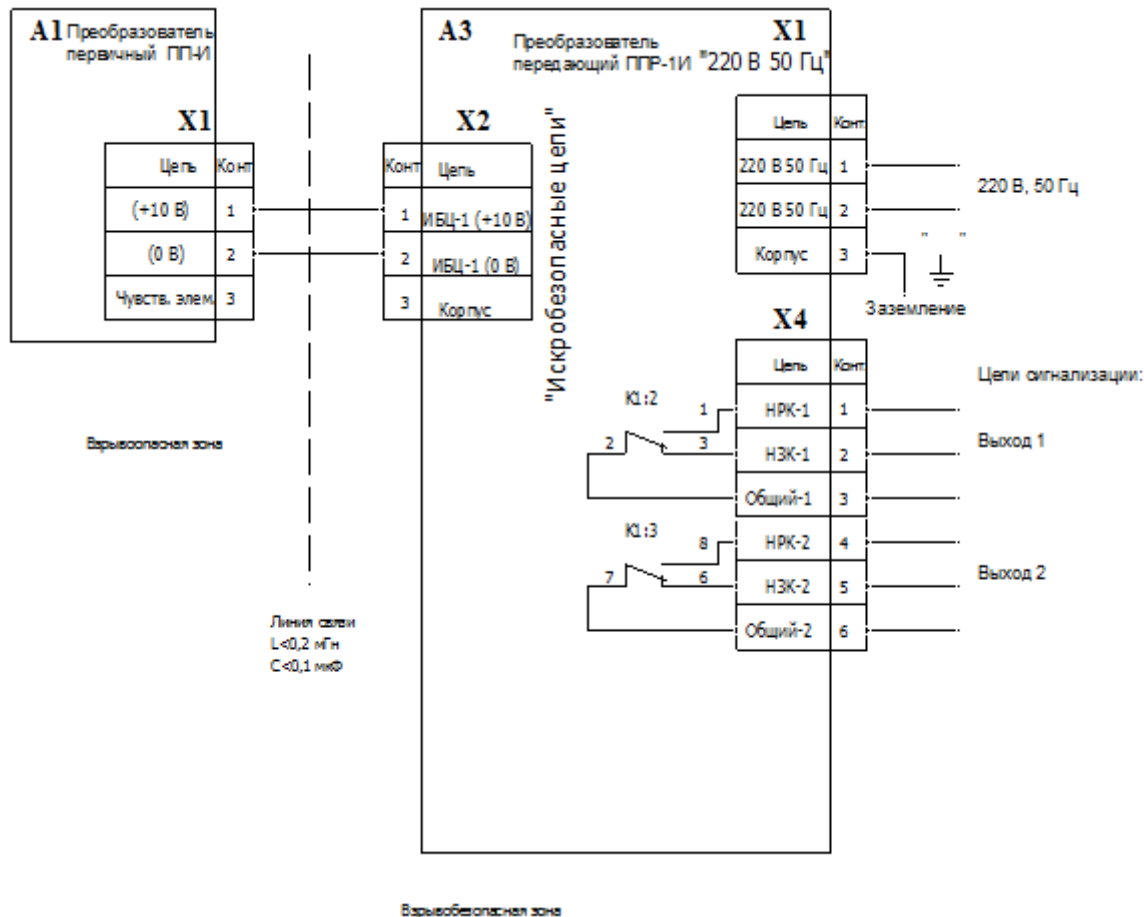




Рис. 5. Схема подключения двухканального сигнализатора (невзрывозащищенное исполнение)

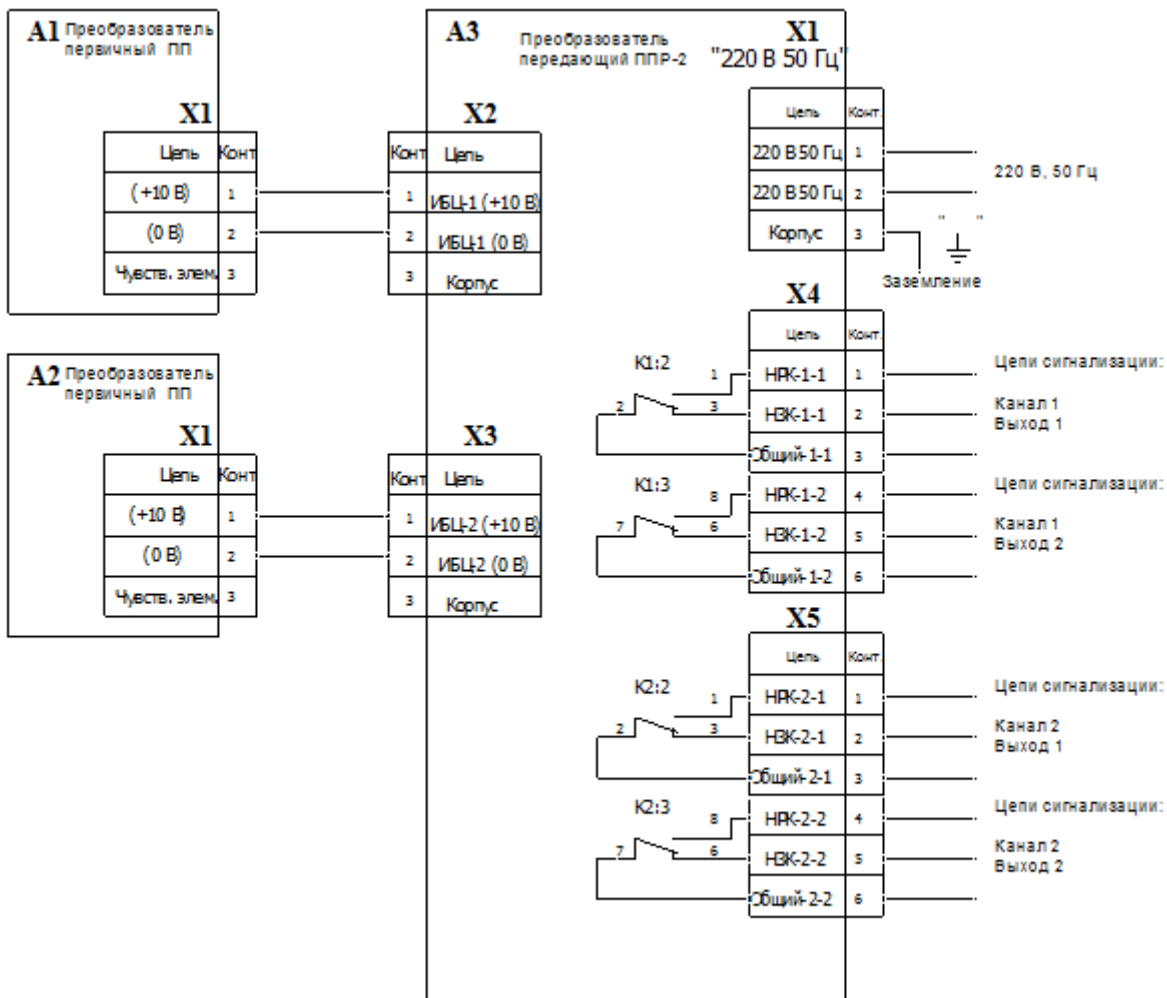


Рис. 6. Схема подключения двухканального сигнализатора (взрывозащищенное исполнение)

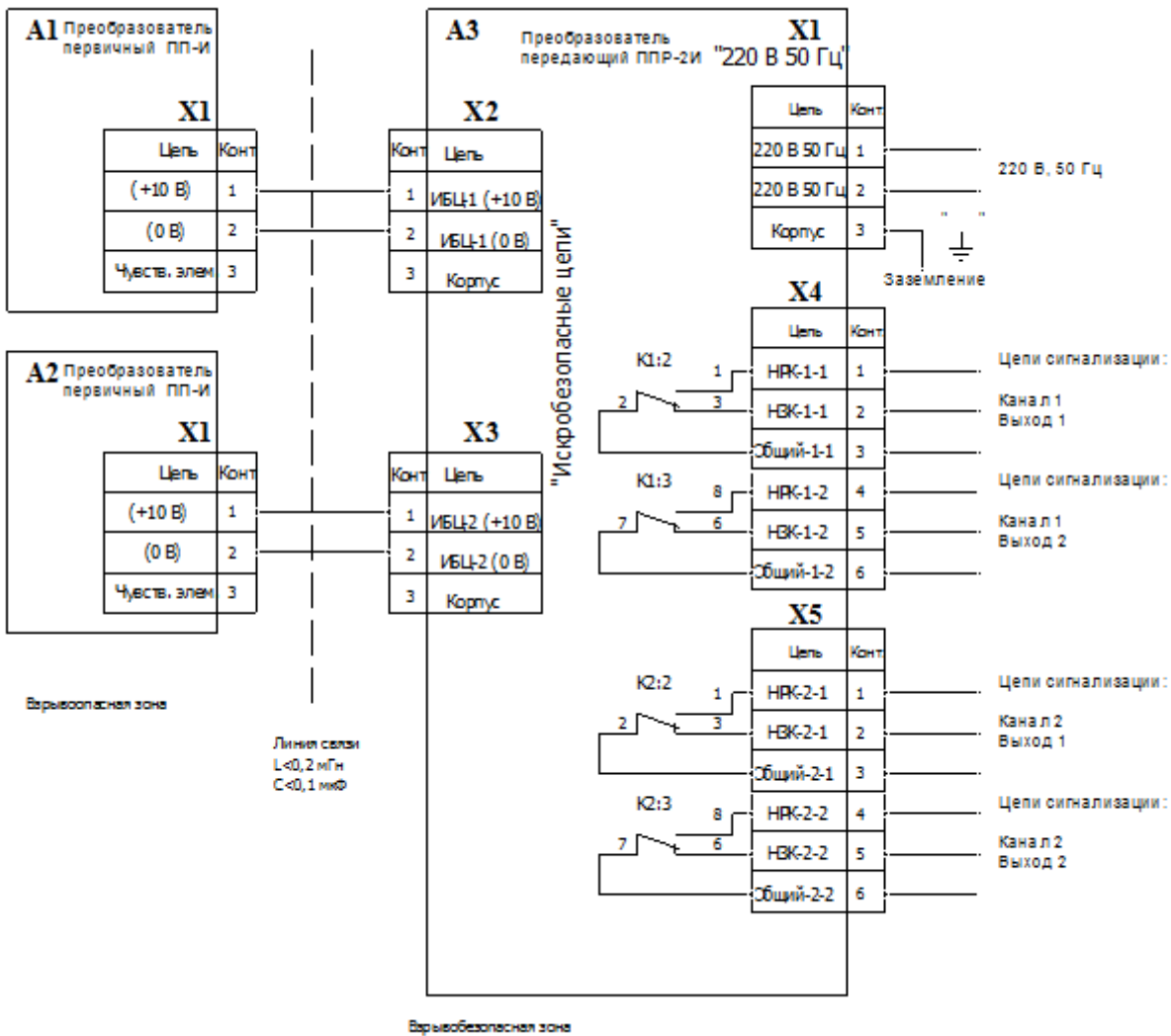


Рис. 7. Схема подключения сигнализатора с ПП-015И

