



# РОС400-4, РОС400-6, РОС400-7, РОС400-8

## Датчики уровня поплавковые электрические



ОКП 42 1874

ТУ 4218-024-42334258-2005

### Общие сведения

Датчики уровня РОС 400-4, РОС400-6, РОС 400-7, РОС 400-8 предназначен для контроля уровня жидких сред в цистернах транспортных и промышленных судов, в других аппаратах и резервуарах выдачи сигнала в цепи сигнализации, управления и защиты на разных объектах, в том числе на объектах атомной энергетики (ОАЭ).

Датчики РОС 400-4 имеют климатическое исполнение ОМ категории размещения 5, но для работы при температуре от минус 40 до плюс 70 °С и относительной влажности до 100% при температуре плюс 35 °С (с конденсацией влаги).

Датчики РОС 400-6, 7, 8 имеют климатическое исполнение УХЛ категории размещения 2 по ГОСТ 15150, но для работы при температуре от минус 60 до плюс 70 °С и относительной влажности до (95±3)% и при температуре плюс 40 °С (без конденсации влаги).

По устойчивости к воздействию вибрации датчики должны соответствовать группе исполнения L3 по ГОСТ Р52931.

По степени защиты от пыли и воды датчики должны соответствовать IP54 ГОСТ 14254 и IP56 для РОС 400-4.

Датчики, предназначенные для эксплуатации на ОАЭ, относятся к классу безопасности 4Н по ПНАЭГ-01-011-97 (кроме РОС 400-4).

Датчики выполнены в сейсмостойком исполнении. Категория сейсмостойкости датчиков для АЭС-II а по ПНАЭГ-5-006-87.

Датчики в комплекте с блоком барьеров искрозащиты «Сигнал» ТУ 4372-017-4233725899 с уровнем взрывозащиты «ExibIICT6» или аналогичными блоками могут использоваться в технических аппаратах, где возможно образование взрывоопасных смесей.

### Технические данные



• Рабочее избыточное давление контролируемой среды, МПа	0,8 (0,2 - РОС 400-4)
• Плотность контролируемой среды (нижнее значение), г/см <sup>3</sup>	
- РОС 400-4, РОС 400-6, РОС 400-7	от 0,75
- РОС 400-8	от 0,95
• Динамическая вязкость контролируемой среды, Па·с	2,4
• Разрывная мощность контактов при коммутации переменного тока напряжением до 220В при частоте 50 Гц, ВА	300
• Дифференциал срабатывания, мм	
- РОС 400-4, нерегулируемый	до 40
- РОС 400-6, нерегулируемый	до 25
- РОС 400-7, регулируемый в пределах	от 60 до 250
- РОС 400-8, регулируемый в пределах	от 100 до 10000
• Нестабильность срабатывания (для РОС 400-4 +5/-3), мм	±3
• Температура контролируемой среды, °С	от -1 до +150
• Габаритные размеры, мм	(см. Рис. 1, 2, 3, 4)
• Масса (в зависимости от исполнения), кг не более	2,45

## Конструкция и принцип действия

Общий вид, габаритные и установочные размеры датчиков приведены на рис. 1, 2, 3, 4.

Датчик РОС 400-4 состоит из алюминиевого корпуса 1, внутри которого размещен переключатель 2. Переключатель расположен на стойке, которая винтами крепится к крышке 3. На крышке расположен разъем 4. На оси 5 крепится поплавок 6 со встроенным магнитом 7. В состав разъема входит проходная втулка 9 с крепежным винтом 8.

Датчик РОС 400-6 (рис. 2) состоит из алюминиевого корпуса 1, внутри которого размещен переключатель. Переключатель расположен на стойке, которая винтами крепится к корпусу. В крышке 3 предусмотрено сальниковое уплотнение 4 для закрепления кабеля. На оси 5 крепится поплавок 6 со встроенным магнитом.

Датчик РОС 400-7 (рис. 3) имеет конструкцию аналогичную датчику РОС 400-4, 6 и отличается поплавковым устройством. Датчик РОС 400-8 (рис. 4) имеет конструкцию, аналогичную датчикам РОС400-4, 6, 7, и отличается поплавковым устройством.

При изменении уровня жидкости происходит изменение положения поплавка, связанного с постоянным магнитом.

Благодаря магнитной связи двух магнитов, ориентированных одноименными полюсами относительно друг друга, перемещение управляет контактным устройством. Так, при достижении жидкостью верхнего предельного положения, нормально замкнутый контакт - размыкается, а нормально разомкнутый - замыкается.

## Комплектность поставки

В комплект поставки входят:

- датчик уровня;
- руководство по эксплуатации (паспорт).

## Пример записи при заказе

РОС400-6 -А -ТУ 4218-024-42334258-2005  
1 2

1. Тип датчика.
2. Исполнение для ОАЭ.

## Приложение

### Рис. 1. Габаритные и присоединительные размеры РОС 400-4

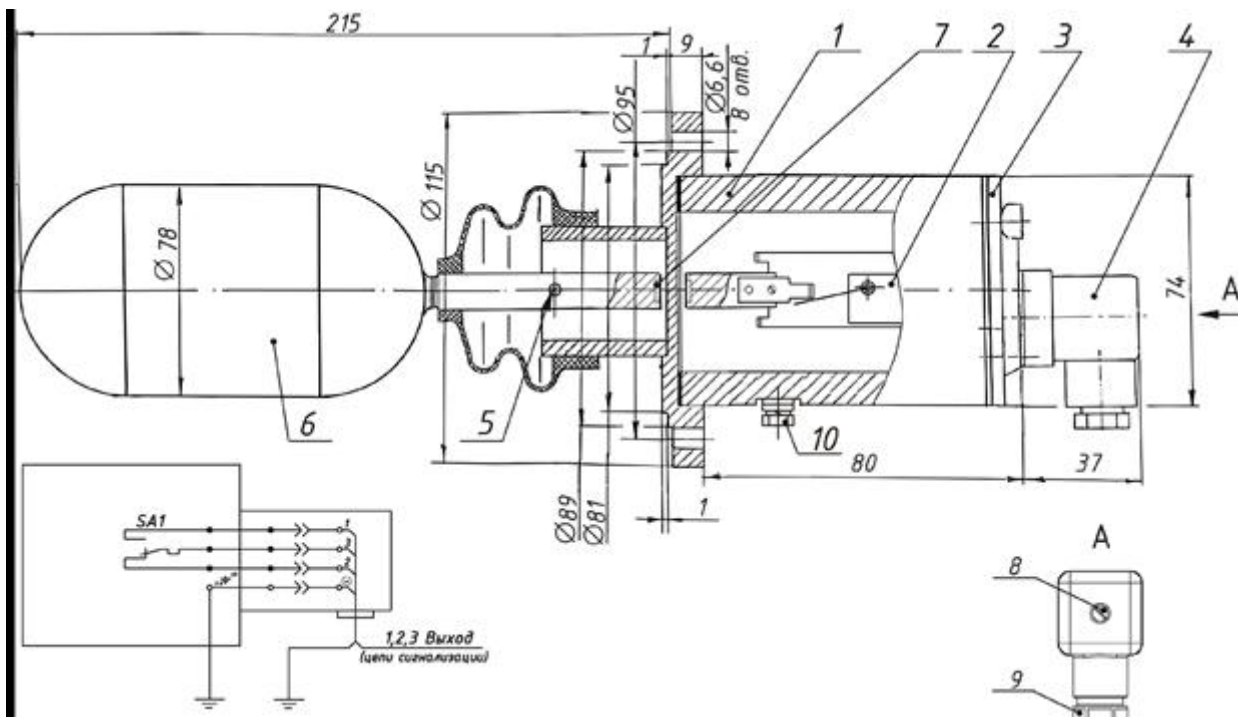


Рис. 2. Габаритные и присоединительные размеры РОС 400-6

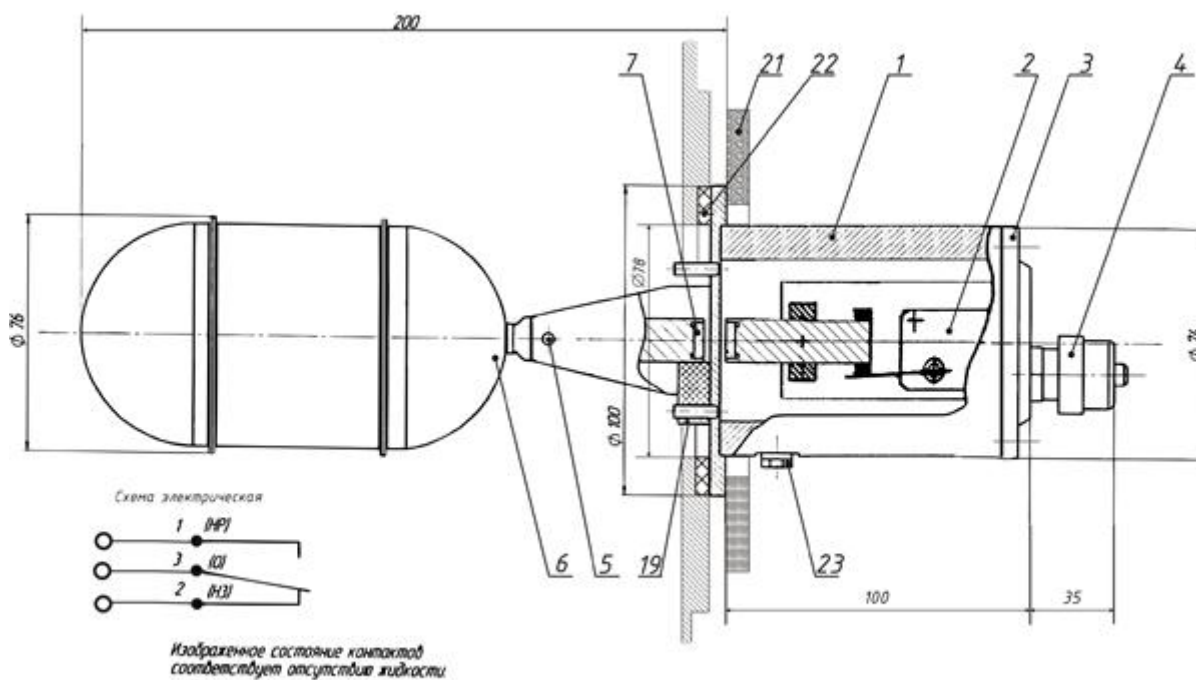
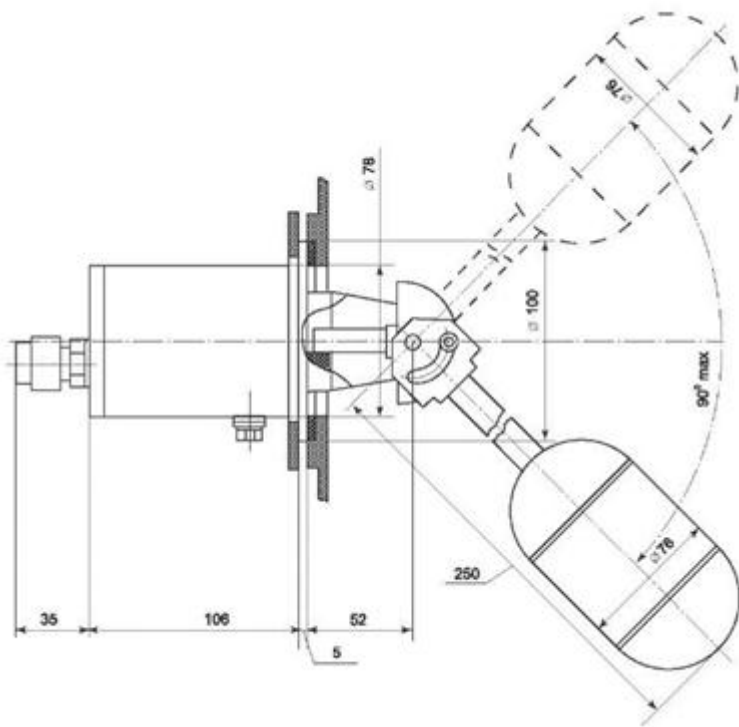


Рис. 3. Габаритные и присоединительные размеры РОС 400-7



**Рис. 4. Габаритные и присоединительные размеры РОС 400-8**

