



ЭРСУ-ЗР, РОС-301, ДРУ-ЭПМ

Электронные регуляторы-сигнализаторы уровня



ОКП 42 1874

ИНСУ1.430.001ТУ (ЭРСУ-ЗР)

ТУ 4218-037-42334258-2006(РОС-301)

ТУ 4218-045-42334258-2007 (ДРУ-ЭПМ)

Общие сведения

Электронные регуляторы-сигнализаторы уровня ЭРСУ-ЗР, РОС-301, ДРУ-ЭПМ, далее сигнализаторы, предназначены для сигнализации и поддержания в заданных пределах уровня электропроводных жидкостей в трех точках в одном или различных резервуарах, приборы РОС-301-А - для контроля и управления технологическими процессами на объектах атомной энергетики (ОАЭ).

По устойчивости к климатическим воздействиям соответствуют климатическим исполнениям УХЛ или 0М (ЭРСУ-ЗР) категории размещения 2 (датчик) и 3 или 4 (передающий преобразователь), но при температуре окружающего воздуха от минус 50 до плюс 70 °С (датчик) и от минус 50 до плюс 60 °С (передающий преобразователь) и относительной влажности 98% при температуре 35 °С.

Приборы РОС-301-А относятся к элементам нормальной эксплуатации (УСНЭ) и управляющих систем безопасности (УСБ), классам безопасности: 3Н, 3НУ, 4Н - по ПНАЭ Г-01-011-97; категория сейсмостойкости IIб по НП-031-01.

Технические данные

Выходной сигнал - переключающие контакты реле.

Нагрузка на контакты выходного реле:

- ток, А: 0,5-2,5;
- частота, Гц: 50, 60;
- напряжение, В: 12-250.

Верхнее значение сопротивления срабатывания, Ом: 5000

Длина линии связи между датчиками и передающим преобразователем при сопротивлении каждой жилы до 20 Ом: 1000 м

Параметры питания (номинальное значение):

- напряжение переменного тока, В:
 - РОС-301, ДРУ-ЭПМ: 220-15%
 - ЭРСУ-ЗР: 220+15%, 380-15%
- частота, Гц: 50, 60
- потребляемая мощность, В.А, не более: 7,0

Масса, кг, не более:
ЭРСУ-ЗР, РОС-301, ДРУ-ЭПМ

- Преобразователя передающего



- ЭРСУ-ЗР, РОС-301: 1,0
- ДРУ-ЭПМ: 3,0
- Датчиков
 - ЭРСУ-ЗР, РОС-301: 0,65
 - ДРУ-ЭПМ: 0,65

Материалы датчика, параметры контролируемой среды, длина погружаемой части и исполнения датчика указаны в таблице 1.

Гарантийный срок - 1 год со дня ввода в эксплуатацию.

Полный средний срок службы 12 лет.

Конструкция и принцип действия

Приборы состоят из преобразователя передающего и трех датчиков.

Датчик (рис. 1) состоит из корпуса, чувствительного элемента (погружаемая в жидкость часть датчика) и колпачка, или кабельного ввода для ДРУ-ЭПМ, служащих для уплотнения сигнального провода, подключаемого к выводу чувствительного элемента.

Принцип действия приборов основан на преобразовании изменения электрического сопротивления между электродом датчика и стенкой резервуара в электрический релейный сигнал.

Приборы имеют три независимых канала, позволяющих контролировать три уровня жидкости в одном или разных резервуарах.

Комплектность поставки

В комплект поставки входят: передающий преобразователь, датчик - 3 шт., паспорт; руководство по эксплуатации - 1 экз. на 10 приборов (1 экз. в один адрес).

Пример записи при заказе

ЭРСУ-ЗР -УХЛЗ.1 -1 -0,1 -0,25 -0,6
1 2 3 4 5 6

ДРУ-ЭПМ -УХЛЗ.1 -1 -0,1 -0,25 -1,0
1 2 3 4 5 6

РОС-301 -УХЛЗ.1 -1 -0,1 -0,25 -0,6
1 2 3 4 5 6

1. Обозначение сигнализатора;
2. Климатическое исполнение;
3. Исполнение датчика по таблице 1;
- 4, 5, 6. Длины погружаемых частей 1-го, 2-го, 3-го датчиков, м, соответственно.

Приложение

Таблица 1



Приборы Наименования	Материал датчиков		Параметры контролируемой среды			Длина погружаемой части датчика, L, м	Исполнение
	Материал электрода, погружаемого в контролируемую среду	Материал изолятора	Температура контролируемой среды, °С, не более	Рабочее давление, МПа, не более	Удельная проводимость, см/м, не менее		
ЭРСУ-ЗР РОС-301	Сталь12Х18Н10Т	Фторопласт 4 ГОСТ 10007 или фторопласт 40 ЛД-2 ТУ301-05-17-89	200	2,5	0,015	0,6 при вертикальном монтаже или 0,1 при горизонтальном монтаже	1; 3 4.1 4.2
		Керамика	250	6,3			
				2,5			
ДРУ-ЭПМ	Сталь12Х18Н10Т	фторопласт 40ЛД-2 ТУ301-05-17-89	200	1,6		0,11; 0,25; 0,75; 1,0; 1,6; 2,5; 3,0; 5,0 при вертикальном монтаже или 0,11 при горизонтальном монтаже	-

Примечание. При необходимости потребитель может уменьшить или увеличить длину электрода до требуемой по условиям работы, но не более 5 м. При этом удлиняющий стержень может быть любого сечения площадью не менее площади сечения основного электрода, из материала, стойкого к контролируемой среде.

Рис. 1. Общий вид, габаритные и установочные размеры датчиков. Для приборов ЭРСУ-ЗР, РОС-301: а - исполнение 1; б - исполнение 3; в - исполнение 4.1 и 4.2; г - для прибора ДРУ-ЭПМ; L - длина погружаемой части датчика

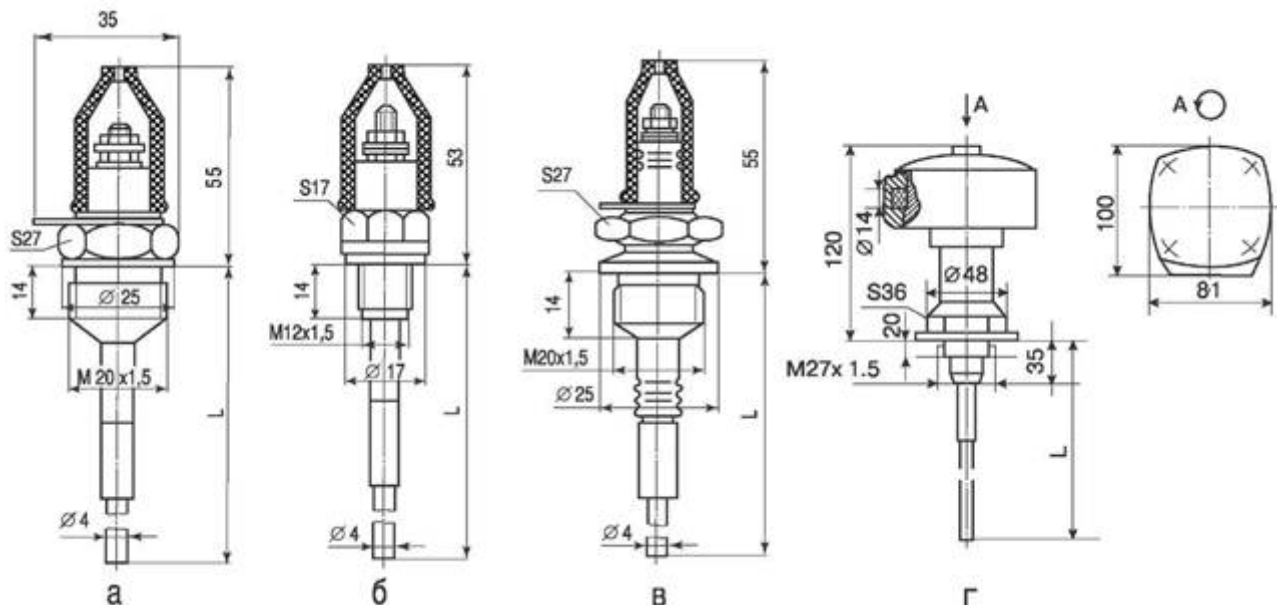


Рис. 2. Габаритные и установочные размеры преобразователя передающего для приборов ЭРСУ-ЗР, РОС-301

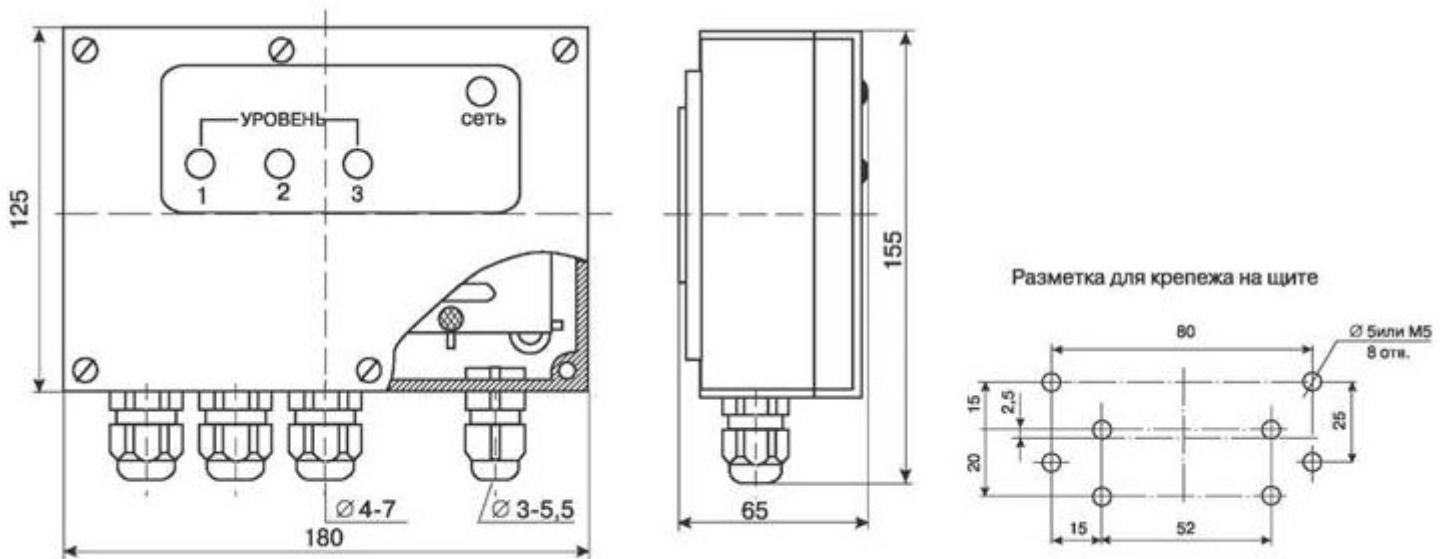


Рис. 3. Габаритные и установочные размеры преобразователя передающего ДРУ-ЭПМ (ПВ-2)

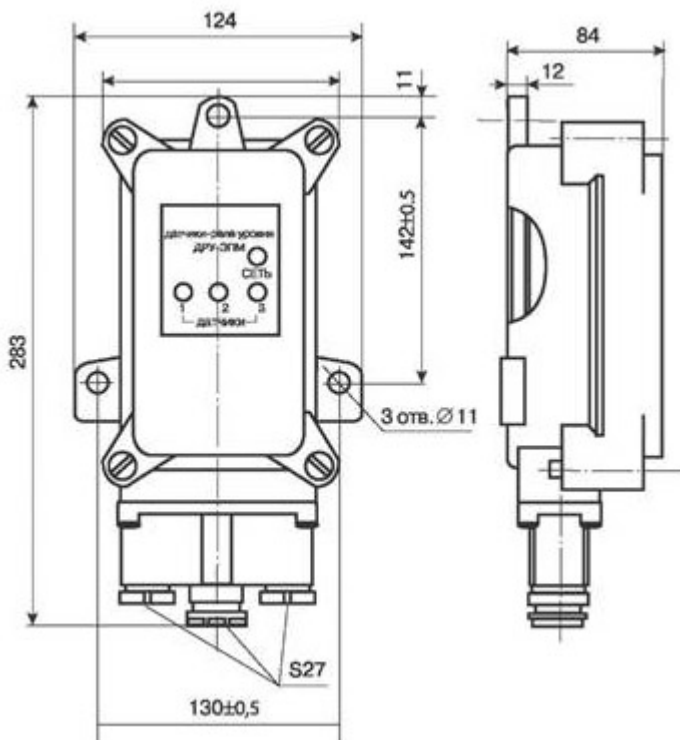
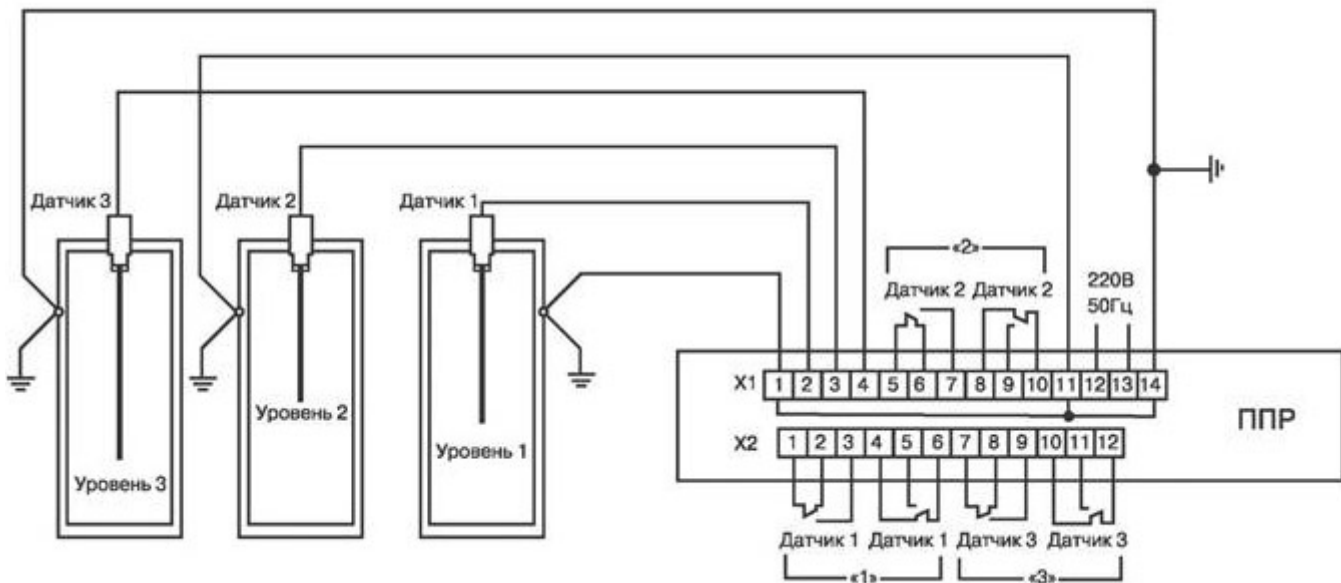


Рис. 4. Схемы электрические подключения приборов ЭРСУ-ЗР, РОС-301

а) Вариант схемы подключения прибора для металлических резервуаров



б) Вариант схемы подключения прибора для резервуара из непроводящего материала
1 - дополнительный металлический электрод

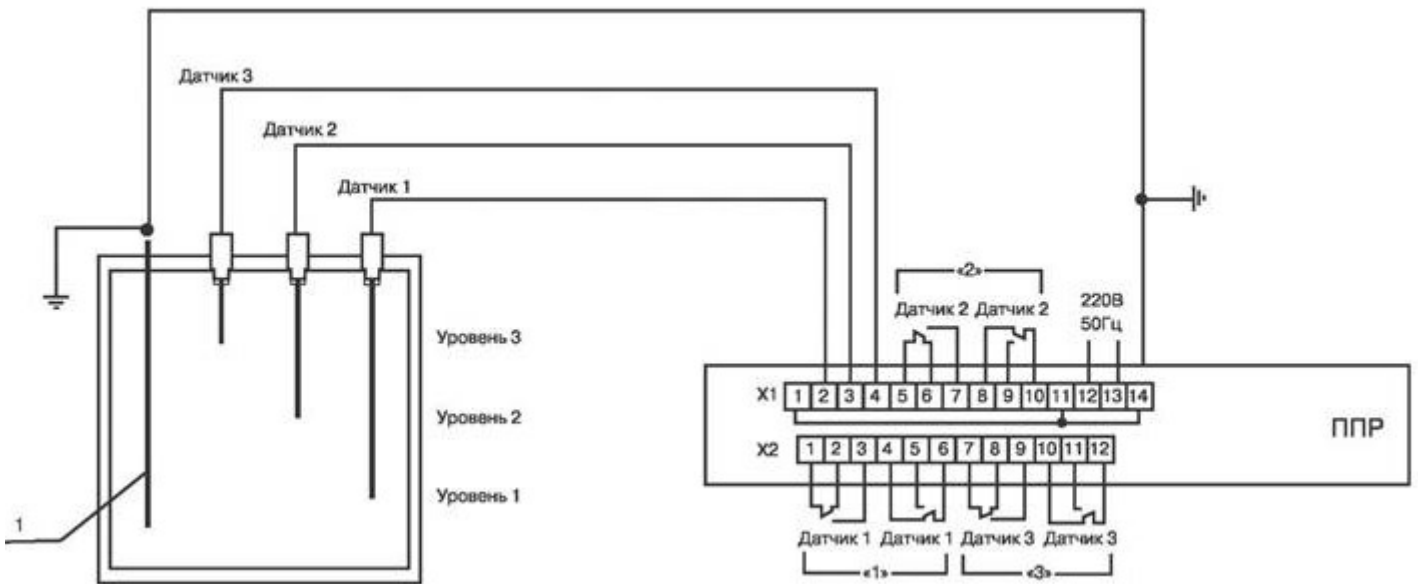
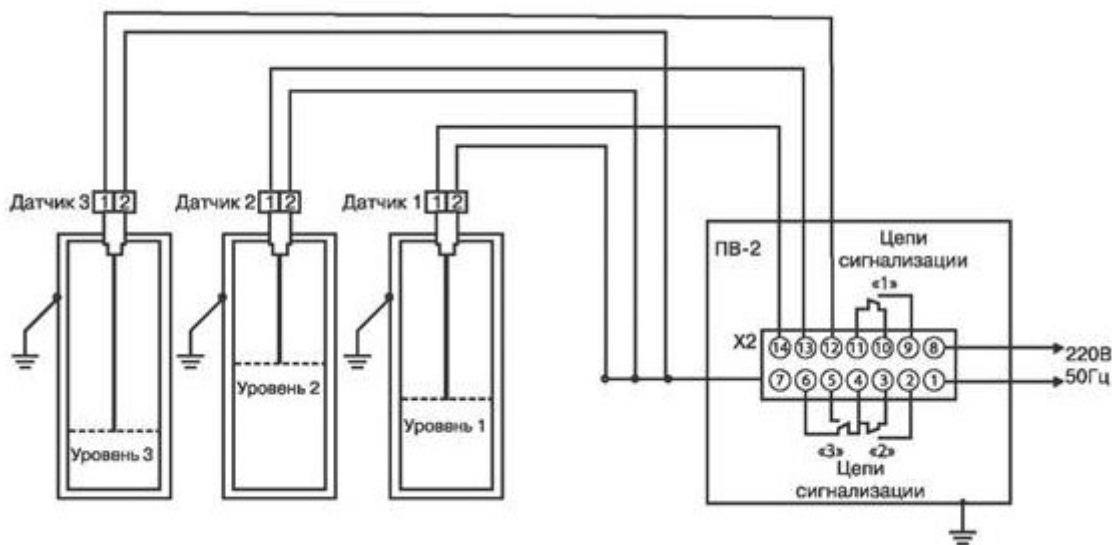


Рис. 5. Схемы электрические подключения прибора ДРУ-ЭМП

а) Вариант схемы подключения прибора для металлических резервуаров



б) Вариант схемы подключения прибора для резервуара из непроводящего материала
1 - дополнительный металлический электрод

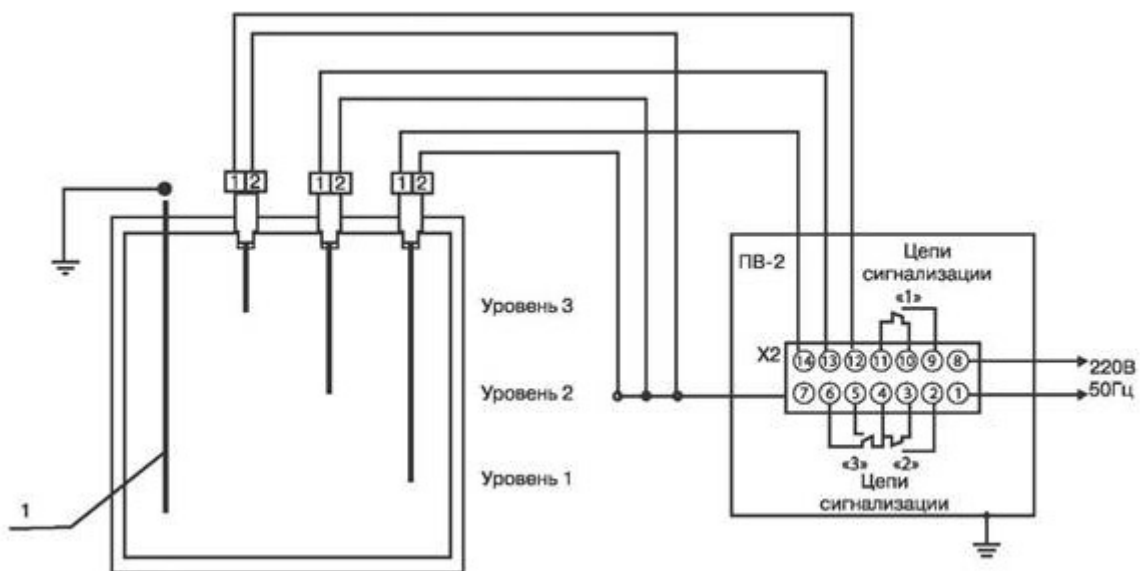


Рис. 6. Вариант применения РОС-301, РОС-301-DIN для осушения дренажных колодцев, режим "Откачки"