



КРТ 5М

Преобразователь измерительный избыточного давления



ОКП 421281

ТУ 4212-028-42334258-2005

Общие сведения

Преобразователь предназначен для измерения избыточного давления сред, не агрессивных к стали 12Х18Н10Т и титановым сплавам ВТ9, ВТЗ-1, ВТ-20 в системах автоматического контроля, регулирования и управления технологическими процессами в различных отраслях промышленности.

Преобразователь состоит из измерительного и электронного блоков, размещённых в общем корпусе.

Принцип действия преобразователя основан на воздействии измеряемого давления на мембрану тензопреобразователя и преобразовании электрического сигнала с него электронным блоком в стандартный токовый выходной сигнал 0-5, 0-20, 4-20мА.

Преобразователь выпускается в невзрывозащищенном исполнении.

Преобразователь может эксплуатироваться в условиях, установленных для исполнения УХЛ категории размещения 3.1, но при температуре окружающего воздуха от минус 40 до плюс 70 °С и относительной влажности окружающего воздуха до 95 % при температуре +35 °С и более низких температурах без конденсации влаги.

По устойчивости к механическим воздействиям (виброустойчивость и вибростойкость) преобразователь соответствует исполнению N3 по ГОСТ Р52931.

Степень защиты преобразователя от воздействия пыли и воды IP65 по ГОСТ 14254.

Технические данные



Верхние пределы измерения, МПа	0,25; 0,4; 0,6; 1,0 1,6; 2,5; 4,0; 6,0; 10,0; 16,0; 25,0; 40,0; 60,0; 100,0
Предел допускаемой основной приведённой погрешности, $\pm\gamma$, %	0,5; 1
Дополнительная погрешность преобразователя, вызванная изменением температуры окружающей среды в процентах от диапазона изменения выходного сигнала на каждые 10 °С, не превышает, %	$\pm 0,45$; $\pm 0,65$;
соответственно для преобразователей с основной погрешностью, %	$\pm 0,5$; ± 1
Преобразователь имеет линейно-возрастающую характеристику выходного сигнала	
Электрическое питание преобразователя осуществляется от источника питания постоянного тока напряжением	(36+0,72) В
Потребляемая мощность, Вт, не более	1,0
Габаритные размеры, мм	50x38x160
Масса, кг, не более	0,4

Таблица 1

Материал деталей, контактирующих с контролируемой средой		Код исполнения
Штуцер	Мембрана тензопреобразователя	
12X18H10T	Титановый сплав	11
Латунь		21

Пример записи при заказе

КРТ 5М -21 -1,6 -0,5 -42 -P1
1 2 3 4 5 6

1. Обозначение преобразователя;
2. Код исполнения по материалам согласно таблицы 1;
3. Верхний предел измерения, МПа;
4. Предел допускаемой погрешности;
5. Код выходного сигнала: 05-(0-5 мА), 02-(0- 20 мА), 42-(4-20 мА);
6. Код разъема:
 - P1 - с клеммным блоком под винт;
 - P2 - с клеммным блоком под гайку.

Приложение

Рис. 1. Общий вид, габаритные и присоединительные размеры преобразователя КРТ-5М

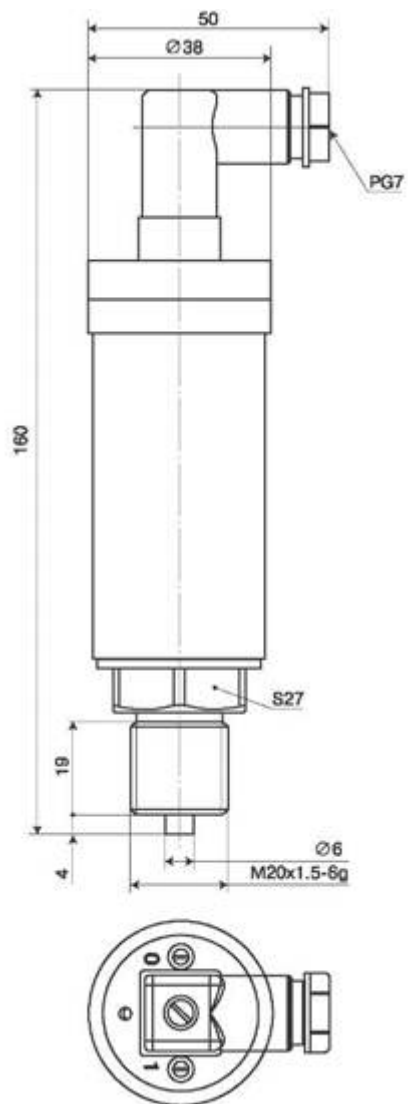
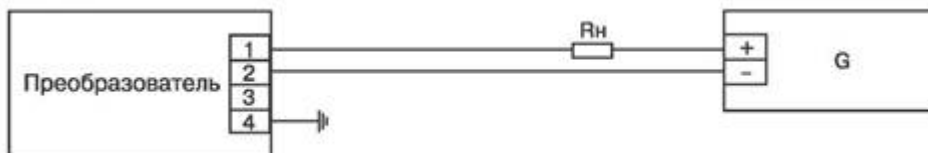


Рис. 2. Схемы электрические соединений преобразователей КРТ-5М



с выходным сигналом (0-5) мА и (0-20) мА



с выходным сигналом (4-20) мА

G - источник постоянного тока

Rh - сопротивление нагрузки