



РИС 101М1

Датчики-индикаторы уровня



ОКП 42 1874

ТУ 4218-035-42334258-2005

Общие сведения

Датчики-индикаторы, далее индикаторы, предназначены для контроля уровня жидких и твердых (сыпучих) сред в системах автоматического контроля, регулирования и управления технологическими процессами, в том числе со взрывоопасными условиями производства.

Индикатор исполнения А предназначен для эксплуатации на объектах атомной энергетики (ОАЭ).

Индикаторы обеспечивают:

- преобразование уровня контролируемой среды в стандартные токовые сигналы;
- визуальную, звуковую и релейную (типа «сухой контакт») сигнализацию назначенных пользователем четырех предельных уровней среды;
- цифровую индикацию уровня в процентах или в метрах;
- передачу информации об измеряемых параметрах по последовательному интерфейсу RS-485 ModBus RTU.

Индикаторы соответствуют климатическому исполнению УХЛ категории размещения 2 по ГОСТ 15150.

Индикаторы устойчивы к воздействию климатических факторов внешней среды:

- температура окружающего воздуха, °С:
 - для первичного преобразователя: -50...+60
 - для передающего преобразователя: -30...+60
- относительная влажность воздуха при температуре 35 °С (без конденсации влаги), %: 95±3
- атмосферное давление, кПа (мм рт.ст.): 84-106,7 (630-800)

По стойкости к механическим воздействиям индикаторы относятся к виброустойчивому и вибропрочному исполнению группы N3 по ГОСТ Р 52931:

- диапазон частот вибрации, Гц 5-80
- ускорение, м/с² 9,8

Степень защиты от воздействия пыли и воды индикаторов IP54 по ГОСТ 14254.

Первичные преобразователи индикаторов взрывозащищенного исполнения имеют маркировку взрывозащиты «0ExiaIICt6 в комплекте РИС 101М1И», соответствуют требованиям ГОСТ Р 51330.0, ГОСТ Р 51330.10 и могут размещаться во взрывоопасных зонах помещений и наружных установок согласно гл. 7.3 действующих ПУЭ и другим директивным документам, регламентирующим применение электрооборудования во взрывоопасных зонах помещений и наружных установок.

РИС 101М1
Передающие преобразователи индикаторов взрывозащищенного исполнения имеют маркировку взрывозащиты



«[Ехiа]IIC в комплекте РИС 101M1И», искробезопасные выходные цепи уровня «ia» по ГОСТ Р 51330.10 и предназначены для установки вне взрывоопасных зон.

Показывающий прибор индикаторов взрывозащищенного исполнения предназначен для установки вне взрывоопасных зон.

По способу защиты человека от поражения электрическим током индикаторы относятся к классу 01 по ГОСТ 12.2.007.0.

Детали ПП, соприкасающиеся с контролируемой средой, изготавливаются из материалов, которые по устойчивости к воздействию контролируемой среды равнозначны или не хуже стали 12Х18Н10Т ГОСТ 5632, фторопласта 4 ГОСТ 10007, премикса ПСК-5 ТУ 6-11-544.

Индикаторы исполнения А относятся к элементам нормальной эксплуатации (УСНЭ) и управляющих систем безопасности (УСБ), классам безопасности ЗН, ЗНУ, 4Н, по ПНАЭГ-01-011-97.

Индикаторы исполнения А относятся по сейсмостойкости к категории IIБ по НП-031-01.

Технические данные

Условное обозначение, конструктивное исполнение, длина погружаемой части чувствительного элемента, параметры контролируемой среды указаны в таблице 1.

Аналоговый токовый сигнал, мА	0-5; 0-20; 4-20 (вых 1) 0-5 (вых 2)
Релейный сигнал (переключающий контакт)	
- число уставок	4
- коммутируемая нагрузка, В:	
• резистивная, постоянный ток 5А	24
• резистивная, переменный ток 5А	250
• индуктивная, переменный ток 2А	250
Цифровой индикатор	
- число разрядов	6
Дифференциал срабатывания, %	1,5
Погрешность контроля уровня по шкале показывающего прибора и по токовому выходному сигналу, % от диапазона измерения	±1,5
Погрешность срабатывания сигнализации уровня с релейными выходами, % от диапазона измерения уровня при дифференциале срабатывания не менее 1,5% от диапазона измерения уровня, не более	±1,5
Напряжение питания для РИС-101M1, РИС-101M1И, В	220 +22/-33
Частота переменного тока, Гц	50±1
Потребляемая мощность, В·А, не более	15
Напряжение питания для РИС-101M1 (постоянный ток), В	12±1,5 или 24±2
Длина линии связи между первичным и передающим преобразователями, м	до 1000
Масса, кг, не более:	
- передающего преобразователя	1,5
- первичного преобразователя (в зависимости от исполнения)	0,9-1,4

Индикаторы состоят из первичного преобразователя (ПП) с чувствительным элементом, передающего преобразователя (ППР) и дополнительного показывающего прибора (амперметра М42301.34 с током полного отклонения 5 мА и шкалой 0-100%), поставляемого по требованию заказчика.

ПП состоит из:

- литого корпуса;
- блока электронного (далее - БЭ);
- чувствительного элемента.

Корпус имеет съемную крышку и кабельный сальниковый ввод для подвода кабеля связи с ППР.

Принцип действия ПП основан на преобразовании изменения электрической емкости чувствительного элемента, вызванного изменением уровня контролируемой среды, в частоту выходного сигнала.

ППР состоит из следующих частей:

- настенного пластикового корпуса;
- модуля вторичного преобразователя (далее - МВП);
- модуля индикации (далее - МИ).

Комплектность поставки

В комплект поставки входят:

- первичный преобразователь (согласно таблице 1);



- передающий преобразователь;
- показывающий прибор (амперметр, поставляется по отдельному заказу);
- плавкая вставка ВП2Б-1В-0,5А - 2 шт.;
- плавкая вставка ВП2Б-1В-1.0А - 2 шт.; -руководство по эксплуатации - 1 экз. на 10 индикаторов, поставляемых в один адрес;
- паспорт - 1 экз.

Пример записи при заказе

РИС 101М1 -025 -И -А -1,0(-40+80) -42 -RS -П -220

1 2 3 4 5 6 7 8 9

1. Обозначение датчика-индикатора уровня;
2. Исполнение первичного преобразователя;
3. Взрывозащищенное исполнение;
4. Исполнение для ОАЭ;
5. Длина погружаемой части;
6. Выходной токовый сигнал 05-(0-5)мА, 02-(0-20)мА, 42-(4-20)мА;
7. Наличие последовательного интерфейса;
8. Наличие показывающего прибора;
9. Напряжение питания:
 - 220- переменный ток 220В, 50 Гц;
 - 12 - постоянный ток 12В;
 - 24 - постоянный ток 24В.

Приложение

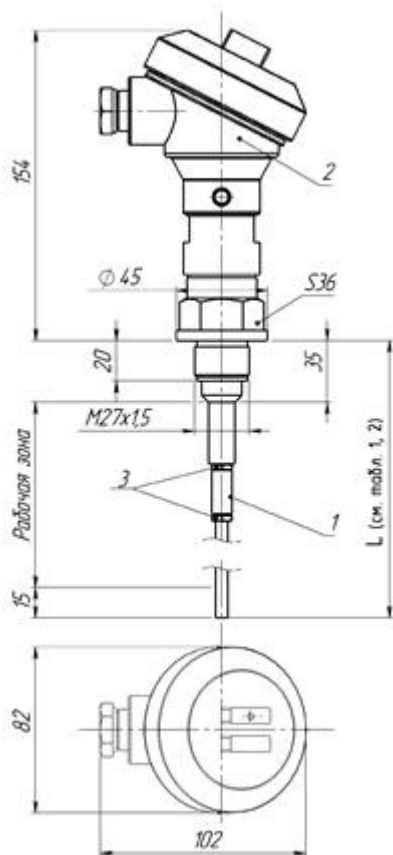
Таблица 1

Условное обозначение первичного преобразователя	Конструктивное исполнение чувствительного элемента	Длина погружаемой части чувствительного элемента, L, м	Параметры контролируемой среды					
			Физическое состояние, электрические свойства	Температура, °С	Рабочее избыточное давление, Pраб, МПа	Относительная диэлектрическая проницаемость	Динамическая вязкость, Пас, не более	Размер гранулы (куска), мм, не более
ПП-005	Стержневой неизолированный	0,85; 1,0; 1,6; 2,0; 2,5	Жидкая, неэлектропроводная	+250	2,5	2...10	1,0	-
ПП-005И				+100				
ПП-012	Пластинчатый	1,084; 1,684; 2,584	Жидкая, сыпучая, неэлектропроводная	+250	2,5	2...10	1,0	5
ПП-012И				+100				
ПП-016	Стержневой неизолированный	0,567; 0,667; 0,867; 0,967	Сыпучая, неэлектро- проводная	+100	2,5	2...10	-	5
ПП-016И								
ПП-025	Стержневой изолированный	0,85; 1,0; 1,6; 2,0; 2,5	Жидкая, электропроводная	+250	2,5	-	1,0	-
ПП-025И				+100				
ПП-064	Цилиндрический неизолированный	0,57; 0,67; 0,87; 0,97; 1,97; 3,27	Жидкая, неэлектропроводная	+250	2,5	2...10	1,5	-
ПП-064И				+100				
ПП-066	Цилиндрический изолированный	0,575; 0,675; 0,875; 0,975	Жидкая, электропроводная	+250	2,5	-	1,5	-
ПП-066И				+100				
ПП-082	Трубчатый неизолированный	0,5; 0,6; 1,0; 1,6; 2,0; 2,5; 3,0; 4,0; 6,0	Жидкая, неэлектропроводная, в т.ч. сжиженные газы	+250	4,0	1,6...2,2	1,0	-
ПП-082И				+100				
ПП-083	Цилиндрический изолированный	0,1; 0,25; 0,6; 1,0	Жидкая, электропроводная	+250	2,5	-	1,0	-
ПП-083И				+100				
ПП-084	Цилиндрический неизолированный	0,1; 0,25; 0,5; 0,6; 0,8; 1,0	Жидкая, неэлектропроводная	+250	2,5	2...10	1,0	-
ПП-084И				+100				
ПП-092	Тросовый неизолированный	1,0; 1,6; от 2,0 до 22 м через каждые 0,5 м	Жидкая, сыпучая, неэлектропроводная	+85	-	2...10	1,0	5
ПП-092И								
ПП-094	Кабельный	3,0; 4,0; 6,0 10,0	Жидкая, электропроводная	+85	1,0	-	1,0	-
ПП-094И								
ПП-095	Тросовый	2,74; 4,24; 6,24	Жидкая, сыпучая, неэлектропроводная	+85	-	2...10	1,0	5
ПП-096	Тросовый изолированный	1,0; 1,6; от 2,0 до 22 м через каждые 0,5 м	Жидкая, сыпучая, электропроводная	+85	-	-	1,0	-
ПП-096И								



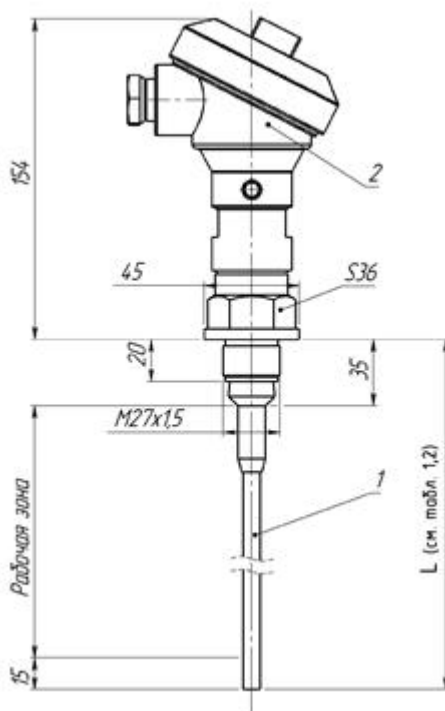
ПП-005, ПП-005И

- 1 - чувствительный элемент
- 2 - корпус
- 3 - гайка М6-6Н



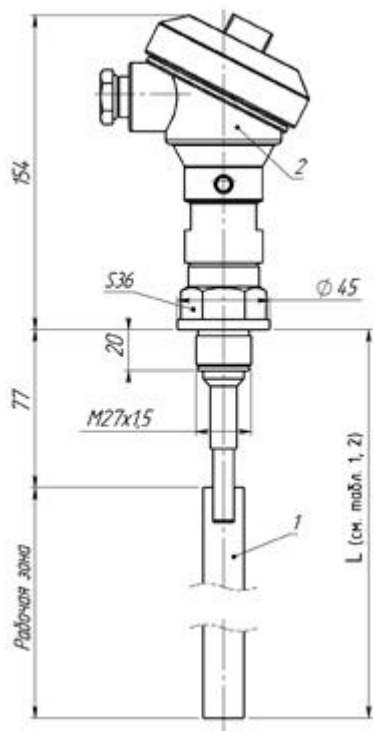
ПП-025, ПП-025И

- 1 - чувствительный элемент
- 2 - корпус



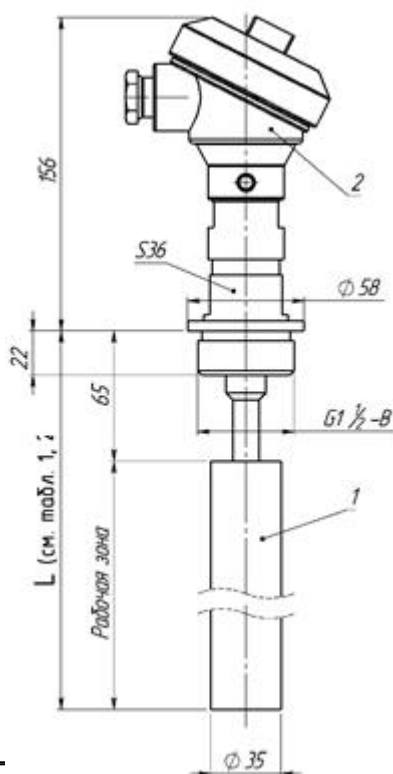
ПП-012, ПП-012И

- 1 - чувствительный элемент
- 2 - корпус



ПП-016, ПП-016И

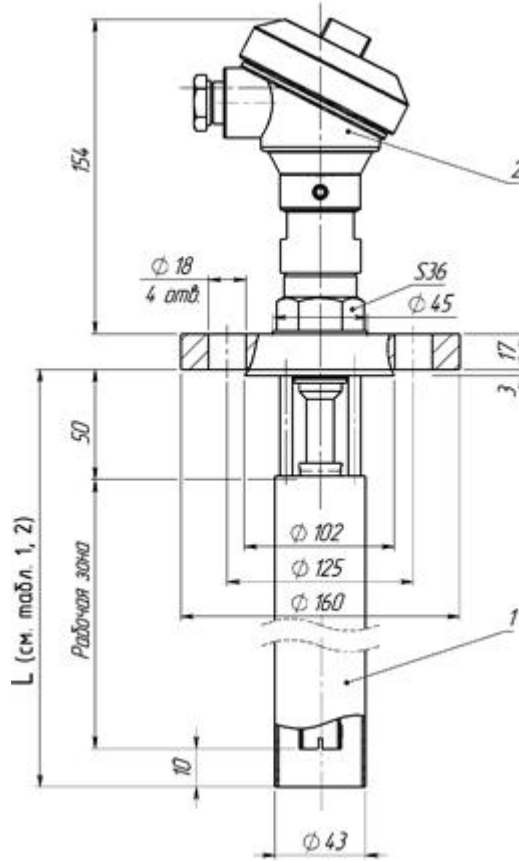
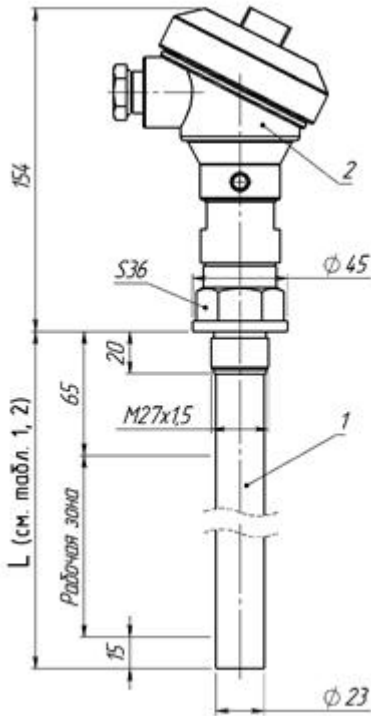
- 1 - чувствительный элемент
- 2 - корпус





ПП-064, ПП-064И, ПП-066, ПП-066И,
ПП-083, ПП-083И, ПП-084, ПП-084И
1 - чувствительный элемент
2 - корпус

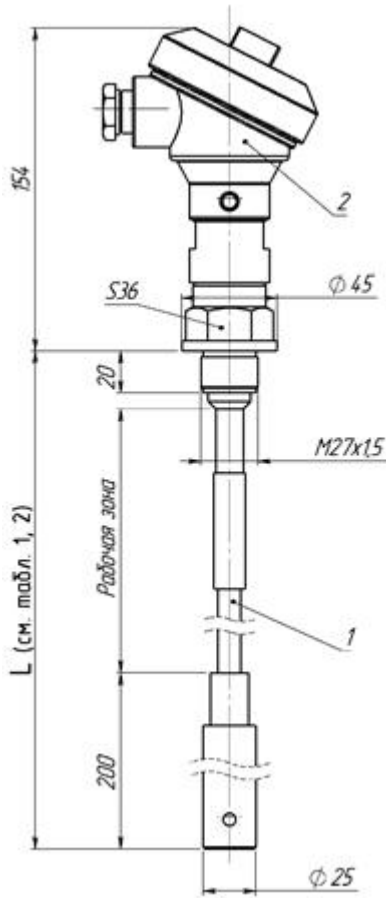
ПП-082, ПП-082И
1 - чувствительный элемент
2 - корпус





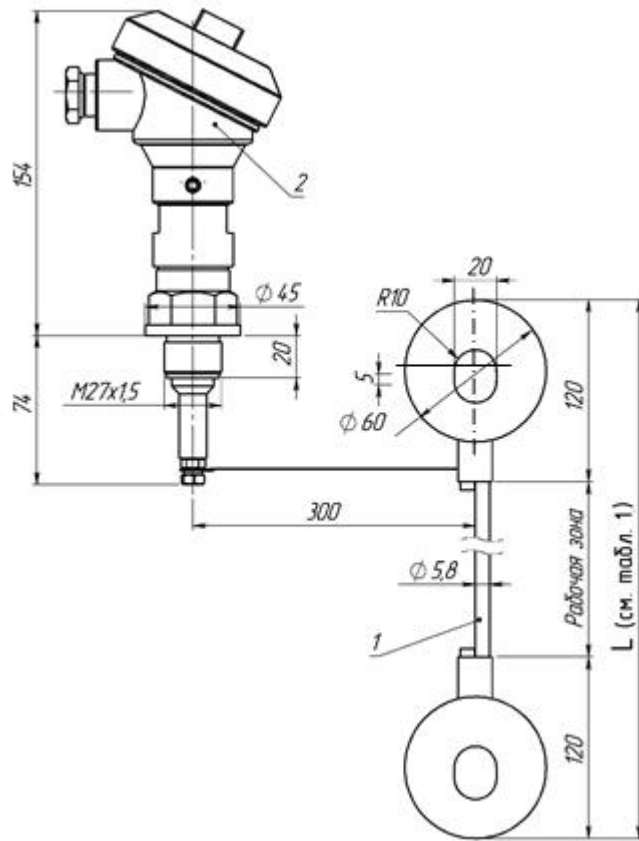
ПП-094, ПП-094И

1 - чувствительный элемент
2 - корпус



ПП-095

1 - чувствительный элемент
2 - корпус





ПП-092, ПП-092И, ПП-096, ПП-096И

1 - чувствительный элемент

2 - корпус

3 - кольцо

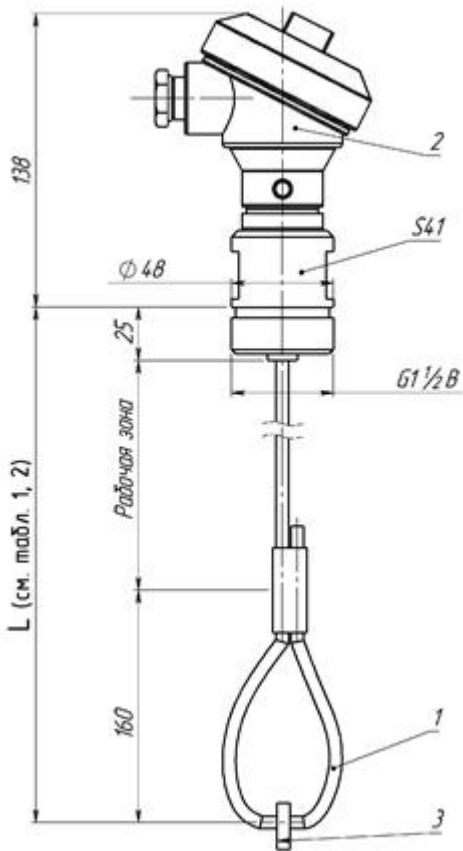


Рис. 2. Габаритные и установочные размеры преобразователя передающего

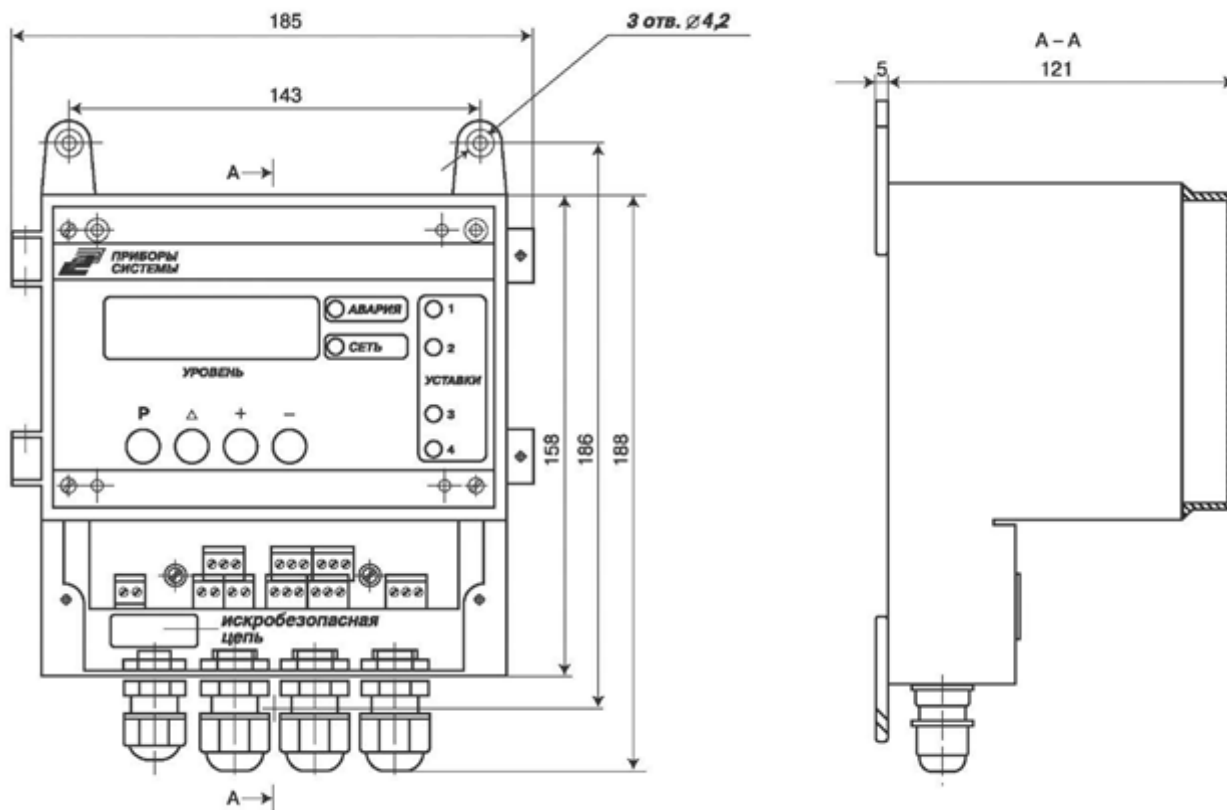




Рис. 3. Габаритные и установочные размеры фланца монтажного
 Фланец Ру4 МПа, Ду 50 мм с присоединительными размерами по ГОСТ 12815

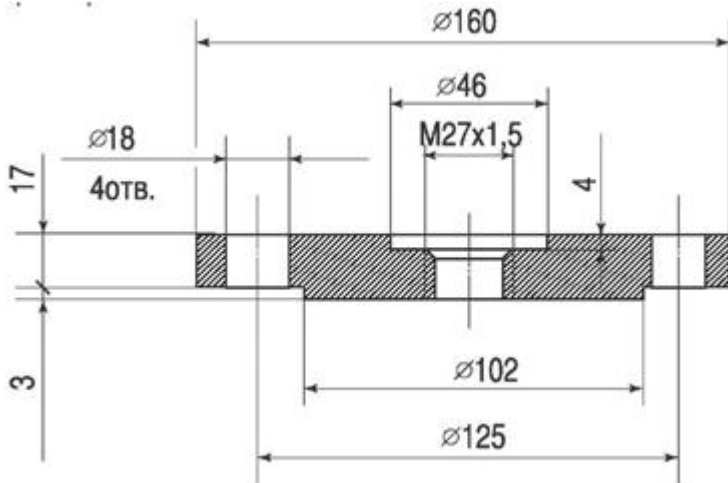
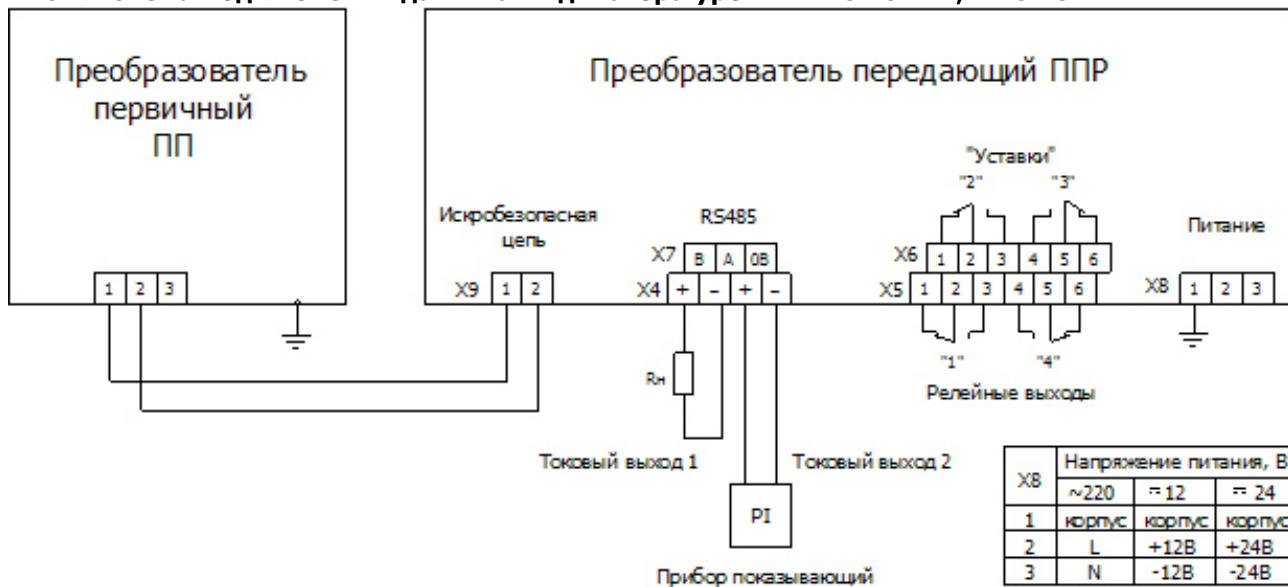


Рис. 4. Схема подключения датчика-индикатора уровня РИС 101М1, РИС 101М1И



PI - амперметр М42301.34;

Rн - нагрузочный резистор:

- от 0,2 до 2,5 кОм для выходного сигнала 0-5 мА;
- от 0,1 до 1,0 кОм для выходного сигнала 0-20 и 4-20 мА.