



РДУ-Х2, РДУ-Х8

Радиолокационные датчики уровня



ОКП 42 1434

КРПГ. 407529,001 ТУ РДУ-Х2

ТУ 4214-041-42334258-2007 РДУ-Х8

Общие сведения

Радиолокационные датчики уровня, далее датчики, предназначены для непрерывного бесконтактного измерения уровня заполнения крупногабаритных емкостей как в автономном режиме, так и в составе АСУ ТП.

Контролируемые среды:

- вода, кислоты, щелочные растворы, асбестог- линяные пульпы, бетонные смеси;
- порошки гипса, фосфатов, цемента, асбеста, извести;
- песок, галька, щебень, крупные фракции конгломератов руд;
- расплавленный и застывший металл, шлак и металлолом;
- хлебопродукты, зерно, шроты, комбикорм, хлопья.

Допускается применение датчиков при наличии в емкостях пыли и тумана (испарений), запыленности поверхности и барботажа жидкостей, при наличии в емкостях перемешивающих агрегатов (мешалок).

Датчики РДУ-Х8И взрывозащищенного исполнения имеют вид взрывозащиты «искробезопасная электрическая цепь» с уровнем взрывозащиты «взрывобезопасный» и маркировкой взрывозащиты «1ExibIIBT3X» в комплекте РДУ-Х8И по ГОСТ Р 51330.0,

ГОСТ Р 51330.10 предназначены для установки во взрывоопасных зонах помещений и наружных установок.

Блок питания датчика имеет выходные искробезопасные цепи уровня «ib», маркировку по взрыво- защите «[Exib] IIB в комплекте РДУ-Х8И» по ГОСТ Р 51330,10 и предназначен для установки вне взрывоопасных зон помещений и наружных установок.

Датчики исполнения для объектов атомной энергетики (ОАЭ) относятся к классам безопасности ЗН, ЗНУ, 4Н по ПНАЭ Г-01-011-97, категории сейсмостойкости IIб по НП-031-01

По устойчивости к климатическому воздействию датчик соответствует климатическому исполнению УХЛ категория размещения 1 по ГОСТ 15150.



Технические данные

Таблица 1

Технические данные	Значение параметра	
	РДУ-Х2	РДУ-Х8
Диапазон измерения уровня, м	0-10; 0-25	0-25; 0-35*
Предел допускаемой основной абсолютной погрешности измерения уровня жидких сред по цифровому выходу, мм	±100	±5
Предел допускаемой основной приведенной погрешности измерения уровня жидких сред по токовому выходу, %		±0,1
Предел допускаемой основной приведенной погрешности измерения уровня сыпучих сред по токовому выходу, %		±1,0
Зона нечувствительности (верхний неизмеряемый уровень), м	1,0	0,5
Выходной сигнал: · цифровой · токовый, мА	RS-485 (RS-232) 0-5; 0-20; 4-20	RS-485 (RS-232) 4-20
Параметры питания: · напряжение постоянного тока, В · переменного тока (от отдельного источника питания), В · частота переменного тока, Гц	19,2÷28,8 187÷242 50±1	9÷36 187÷242 50±1
Потребляемая мощность, ВА, не более	30	6
Параметры окружающей среды: · диапазон температур, °С · относительная влажность при температуре плюс 35 °С и ниже без конденсации влаги, % · барометрическое давление, кПа	от минус 40 до плюс 60 90±3 от 84,0 до 106,7	от минус 40 до плюс 55 95±3 от 84,0 до 106,7
Предельно допустимое избыточное давление контролируемой среды, МПа	1,6	1,6
Масса датчика, кг, не более	4,0	10,0
Степень защиты оболочки по ГОСТ 14254	IP54	IP54

Комплектность поставки

Типовой состав РДУ представлен в таблице 2. При сетевом электропитании РДУ-Х2, в состав прибора включается автономный сетевой блок питания ~ 220/+ 24 В.

Таблица 2

№ п/п	Наименование	Количество	Применение
1	Датчик РДУ-Х2	1	по заказу
2	Розетка ОНЦ-РГ-09-7/18-Р12	1	для РДУ-Х2
3	Руководство по эксплуатации	1	
4	Паспорт	1	
5	Програмное обеспечение	1	для РДУ-Х8
6	Блок питания	1	по заказу
7	Блок питания взрывозащищенный	1	для РДУ-Х8-И

Пример записи при заказе

Датчик уровня РДУ-Х8 -И -25м -А

1 2 3 4

1. Обозначение датчика по таблице 1;
2. Взрывобезопасное исполнение (для РДУ-Х8);
3. Верхний предел измерения;
4. Исполнение для ОАЭ.

Приложение

Рис. 1. Габаритные, установочные и присоединительные размеры датчика уровня РДУ-Х2

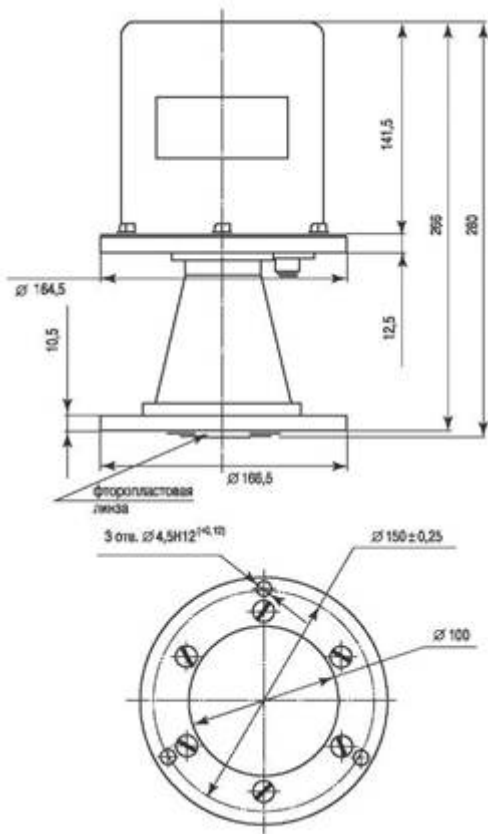


Рис. 2. Габаритные, установочные и присоединительные размеры датчика уровня РДУ-Х8, РДУ-Х8И

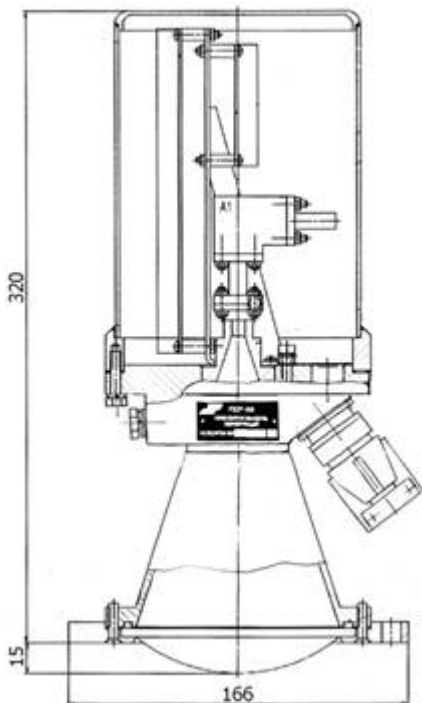
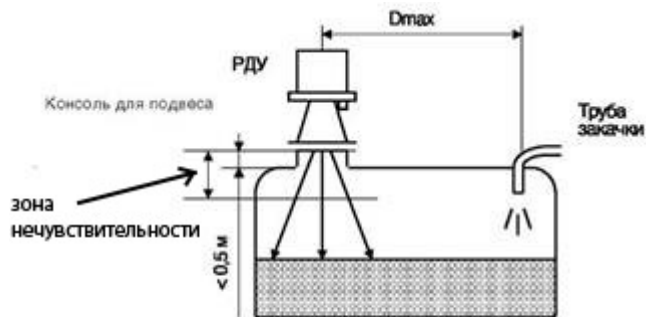


Рис. 3. Установка датчика на рабочей позиции



Диаметр (D) радиолуча на различных расстояниях от датчика:
 $D = 0,15 L$, где L – расстояние.

Способы установки датчика для контроля сред с высокими температурами

■ - изолирующая пластина из фторопласта минимальной толщины (2...5) мм; наклонена под углом не менее 10°. Диаметр пластины $D > 0,15 H$.

Переотражатель - плоский металлический лист с наклоном 45°; внутренняя поверхность шероховатая, «отпескоструена». Если бункер установлен на открытой площадке, то над пластиной и РДУ нужно оборудовать навес. (Рис.4, Рис.5.)

Рис. 4

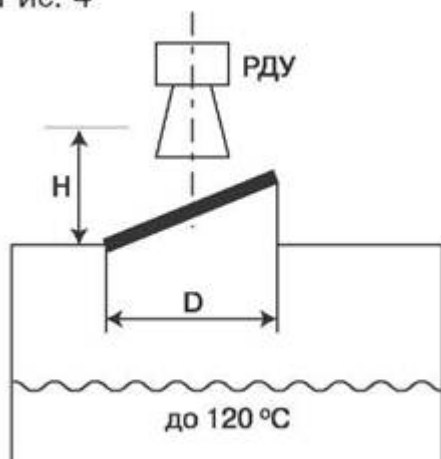


Рис. 5

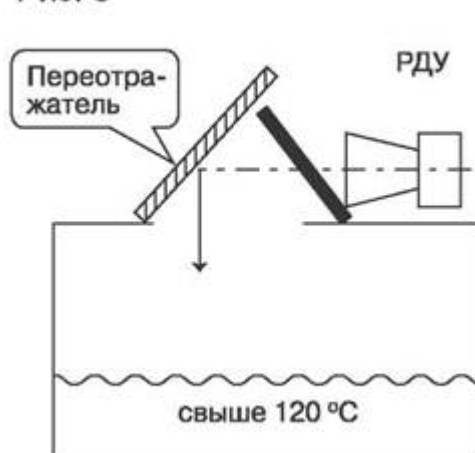
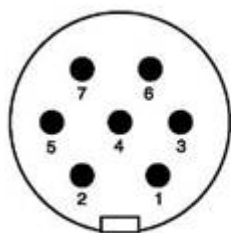


Рис. 6. Схема подключения датчика РДУ-Х2



Наименование	Количество
RS-485	1
RS-485	2
Контроль	3
⊥	4
Выход У	5
+24В	6
⊥	1

Сеть 220В

Рис. 7. Схема подключения датчика РДУ-Х8

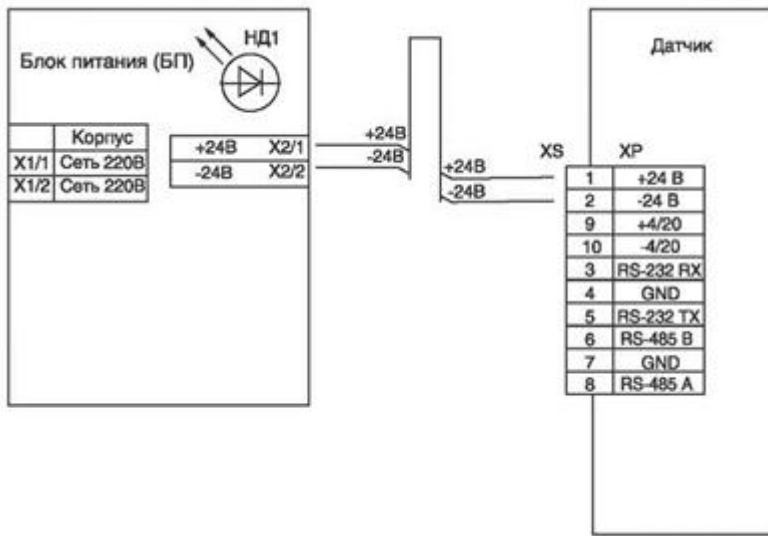


Рис. 8. Система подключения датчика РДУ-Х8-И

